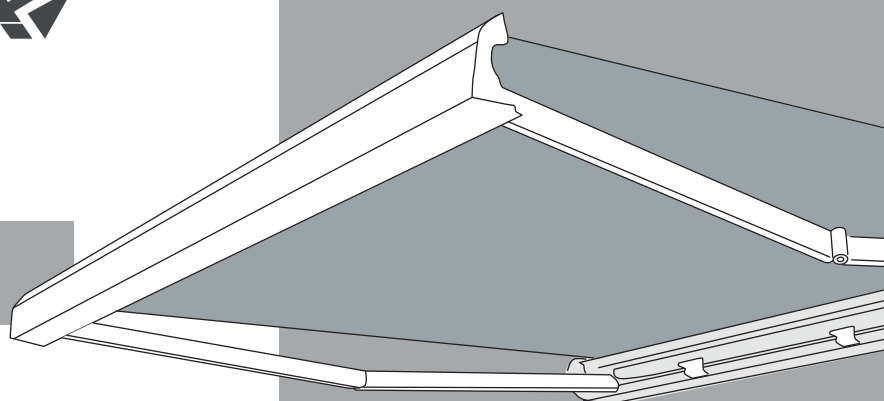


## MALTA - Kassettenmarkise

# ORIGINAL MONTAGE- UND BEDIENUNGSANLEITUNG



INHALT



Sicherheitshinweise..... 3-8

Hinweise zur Entsorgung ..... 9-10

Verbraucherinformation ..... 11-12

Windwiderstandsklassen ..... 13

Dübelauszugskräfte ..... 14

Produktbeschreibung ..... 15

Lieferumfang ..... 16

**Montage..... 17-29**

*Ermittlung der Montagehöhe ..... 17*

*Montage der Konsolen ..... 18-22*

*Montage der Konsolen (Wandmontage) ..... 23-24*

*Montage der Konsolen (Deckenmontage) ..... 25-26*

*Montage der Konsolen mit rückseitiger Abdeckung ..... 27-28*

*Montage der Markise ..... 29*

**Einstellungen..... 30-33**

*Neigungswinkel einstellen ..... 30-31*

*Gelenkarme einstellen ..... 32*

**Anschluss Markisenmotor ..... 33-35**

**Bedienung Nothandkurbelmotor ..... 36**

**Leistungserklärung ..... 37**

**Konformitätserklärung ..... 38**

**Notizen..... 39**

**Kontaktinformationen ..... Rückseite**

## Lesen der Montage- und Bedienungsanleitungen

Die Montage- und Bedienungsanleitung (im Folgenden auch Handbuch genannt) muss vor der Montage gelesen und beachtet werden.

Eine Nichtbeachtung der Montage- und Bedienungsanleitung entbindet den Hersteller von seiner Haftungspflicht.

Dieses Handbuch wurde als Grundlage für die Montage, Installation und Wartung der auf Seite 1 aufgeführten Markisentypen erstellt.

Änderungen am Inhalt des Handbuches oder Modifikationen der Seiten sind untersagt.

Der Hersteller behält sich jederzeit das Recht vor, Änderungen am Produkt und am Inhalt dieser Anleitung, ohne vorherige Ankündigung, vorzunehmen.

Das Handbuch ist vollständig an einem jederzeit leicht zugänglichen Ort aufzubewahren und muss bei einer eventuellen Übertragung der Markise an Dritte an den neuen Besitzer weitergegeben werden.

## Warnsymbole

Sicherheitshinweise und wichtige Informationen sind an entsprechender Stelle zu finden und mit einem Symbol versehen.



Dieses Symbol kennzeichnet Hinweise, die für die Sicherheit von Personen oder für die Funktion der Markise wichtig sind.



Dieses Symbol kennzeichnet wichtige Produktinformationen für den Monteur oder Nutzer.



Dieses Symbol kennzeichnet Hinweise auf besondere Gefahren für Personen und/oder die Markise und deren Zubehör. Nichtbeachtung kann, z.B. durch Stromschlag, zu schweren Verletzungen, oder zum Tod führen.

## Montagehinweise

Je nach Größe und daraus resultierendem Gewicht der Markise sind mind. 2 Personen für die Montage der Markise erforderlich.

Wir empfehlen eine maximale Hebelast von 15 kg/weibliche Person bzw. 25 kg/männliche Person.

Ab einer Breite von 500 cm empfehlen wir 4 Personen für die Montage der Markise.

Werte angelehnt an die Lastenhandhabungsverordnung.



### Transport und Lagerung

Die Verpackung der Markise ist vor Nässe zu schützen. Eine aufgeweichte Verpackung kann sich lösen und zu Unfällen führen.

Die Markise ist für die Montage seitenrichtig zum Anbringungsort zu transportieren, sodass sie nicht mehr unter engen Platzverhältnissen gedreht werden muss.

Muss die Markise mit Hilfe von Seilen in einen höheren Bereich hochgezogen werden, so ist sie aus der Verpackung zu entnehmen, mit den Zugseilen so zu verbinden, dass sie aus diesen nicht herausrutschen kann und in waagerechter Lage gleichmäßig hochzuziehen.

Entsprechendes ist auch bei der Demontage der Markise zu beachten.



Bei Lagerung muss die Markise dauerhaft vor Nässe und eindringender Feuchtigkeit geschützt werden!

Stapel sind so zu errichten und abzutragen oder abzubauen, dass Personen nicht durch herabfallende, umfallende oder wegrollende Gegenstände gefährdet werden.

Lager und Stapel dürfen nur so errichtet werden, dass die Belastung sicher aufgenommen werden kann. Es ist darauf zu achten, dass die zulässige Belastung von Regalen oder anderen tragenden Bauteilen nicht überschritten wird.

Die allgemeinen Grundsätze zur Lagerung von Gütern sind einzuhalten.



### Befestigungsmaterial

**Die Lieferung der Markise erfolgt ohne Befestigungsmaterial!**

Das Befestigungsmaterial muss vom Monteur für den vorhandenen Montageuntergrund ausgewählt und nach den Erfordernissen der Anlage und des Montageuntergrundes abgestimmt werden.

**Hierbei sind die Angaben zu den erforderlichen Dübelauszugskräften zwingend einzuhalten.**



Nach der Richtlinie zur technischen Beratung, zum Verkauf und zur Montage von Gelenkarmmarkisen (BKTex-Richtlinie Abschnitt 3.8), müssen Dübel, die zur Verankerung von Gelenkarmmarkisen verwendet werden, eine allgemeine bauaufsichtliche Zulassung bzw. eine europäische technische Zulassung (ETA) besitzen.

Bei Verwendung des als Montagezubehör mitbestellten Befestigungsmaterials übernehmen wir nicht gleichzeitig auch die Haftung für eine fachgerechte Montage. Allein der Monteur haftet dafür, dass das Befestigungsmaterial für den jeweiligen Montageuntergrund geeignet ist und dass die Montage fachgerecht ausgeführt wird.

Die jeweiligen Montagehinweise der Dübel-Hersteller sind unbedingt zu beachten!



**HOHE VERLETZUNGSGEFAHR DURCH DIE UNTER FEDERSPANNUNG STEHENDEN MARKISENTEILE!**

**Die Gelenkarme stehen unter hoher Federspannung!**

**Die maximale Belastbarkeit der nicht einziehbaren Teile beträgt 800 pa.**



### Probelauf

Beim ersten Ausfahren dürfen sich Personen nicht im Fahrbereich oder unter der Markise befinden. Die Befestigungsmittel und Konsolen sind nach dem ersten Ausfahren einer optischen Kontrolle zu unterziehen.



### Montage


Um eine ordnungsgemäße Montage der Markise und damit eine optimale Funktion des fertigen Produkts zu gewährleisten, sind folgende Geräte erforderlich:

- Akkuschauber
- Bohrmaschine
- Wasserwaage
- Seile / Gurte
- Komplettes Werkzeugset

- Ausrüstungen für Höhenarbeiten (Gerüste, Leitern, Hubarbeitsbühnen usw.), die den aktuellen Standards für die individuelle Sicherheit am Arbeitsplatz entsprechen.

Alle an Aluminiumbauteilen verwendeten Schrauben dürfen mit einer maximalen Kraft von 20 Nm (= 2 kgm) angezogen werden. Eine höhere Anziehungskraft führt u.U. zum Bruch der Komponenten und/oder zur Beschädigung der Edelstahlschrauben. Es wird empfohlen, Drehmoment-schlüssel und -Schraubendreher zu verwenden.

Verwenden Sie langsam drehende Elektro-schrauber. Durch zu schnelles Eindrehen der Schrauben können sich Gewinde verklemmen, insbesondere bei Schrauben und Gewinden aus Edelstahl in Aluminium.

 Achten Sie auf ein gleichmäßiges Anziehen aller Schrauben.

Ein ungleichmäßiges Anziehen kann zu Verspannungen in den Aluminium- und Gußteilen sowie im Mauerwerk und somit zum Versagen der Befestigung führen.

Die Montage muss in Übereinstimmung mit den geltenden Richtlinien und Standards zur Arbeitssicherheit durchgeführt werden.

Sicherungsseile bzw. Sicherungsbänder, die an den Gelenkarmen befestigt sind, dürfen erst nach Prüfung der Befestigung aller Bauteile entfernt werden.

Prüfen Sie vor dem Gebrauch alle Arbeitsmittel (Gerüste, Leitern, Werkzeuge etc.) und alle Sicherheitsausrüstungen (Gurte, Seile etc.) auf Unversehrtheit.

Verwenden Sie immer eine geeignete Schutzausrüstung (Handschuhe, Sicherheitsschuhe, Schutzbrille, Gehörschutz etc.). Wenn mehrere Personen an der Anlage arbeiten, müssen deren Arbeiten koordiniert werden.

Der Arbeitsbereich unter der Markise muss abgesperrt und geschützt werden, damit Personen nicht ungeschützt unter die hängende Last geraten können.

Das Montage- und Bedienpersonal muss entsprechend aller Sicherheitsvorschriften instruiert werden.

Prüfen Sie vor der Montage alle beweglichen Teile auf festen Sitz in den Lagern und Halterungen (Tragrohr, Tuchwelle, Gelenke, Armhalter) und stellen Sie sicher, dass sich die Gelenkarme nicht unkontrolliert bewegen können.


**Die Gelenkarme stehen unter hoher Feder-spannung!**

 **Aufstiegshilfen:**

Aufstiegshilfen dürfen nicht an der Markise angelehnt oder befestigt werden. Sie müssen einen festen Stand haben und genügend Halt bieten. Verwenden Sie nur Aufstiegshilfen, die eine ausreichend hohe Tragkraft haben.

 **Absturzsicherung:**

Bei Arbeiten in größeren Höhen besteht Absturzgefahr. Es sind geeignete Absturzsicherungen zu nutzen.

 **Quetsch- und Scherbereiche:**

Es bestehen Quetsch- und Scherbereiche zwischen Ausfallprofil und Kassette bzw. Abdeckungen und im Bereich der Gelenkarme sowie sich begegnenden Profilen. Kleidungsstücke bzw. Körperteile können von der Anlage erfasst und mit eingezogen werden!

 **Unkontrollierte Bedienung:**

Bei Arbeiten an der Markise besteht Quetsch- und Absturzgefahr!

Eine elektrisch betriebene Anlage muss bei Arbeiten an der Anlage vom Netz getrennt (z.B. LS-Schalter/Sicherung AUS) und gegen unbeabsichtigtes Wiedereinschalten oder manuelle Bedienung gesichert werden.

Bei manuell betriebenen Anlagen muss die Bedienkurbel entfernt und sicher verwahrt werden.

Werden Markisen von mehreren Nutzern betrieben, muss eine vorrangig schaltende Verriegelungsvorrichtung installiert werden, die jegliches Ein- und Ausfahren der Markise unmöglich macht.

 **Automatisch ein- und ausfahrende Anlagen können zu Verletzungen führen.**

Stellen Sie sicher, dass automatisch gesteuerte Anlagen entsprechend abgesichert und ggf. Warneinrichtungen vorhanden sind (Warnlampe, akustische Signale, Warnschilder).

 **Bestimmungsgemäße Verwendung:**

Markisen dürfen nur für ihren definierten Verwendungszweck, als Sonnenschutz, eingesetzt werden.

Markisen sind kein Allwetterschutz und daher bei aufkommendem Wind oder Sturm, sowie bei Regen oder Schnee, einzufahren.

Ist die Markise mit einer automatischen Steuerung (z. B. Wind- und Sonnenwächter) ausgerüstet, muss diese in der Winterzeit, oder bei Frostgefahr, abgeschaltet werden (Vereisungsgefahr).

Die Bedienung der Markise bei Frost oder Vereisung kann erhebliche Schäden an der Markise hervorrufen.

Sollte die Markise dem Regen ausgesetzt werden, muss sie mit einer Mindest-Neigung von 15° eingestellt sein.

Veränderungen der Gestaltung der Anlage oder Konfiguration der Ausrüstung dürfen nur mit schriftlicher Genehmigung des Herstellers vorgenommen werden.

Zusätzliche Belastungen der Markise durch angehängte Gegenstände oder durch Seilabspannungen können zu Beschädigungen oder zum Absturz der Markise führen und sind daher nicht zulässig.

Es sind alle mitgelieferten Konsolen zu verwenden, ebenso müssen die Konsolen an allen erforderlichen bzw. angegebenen Befestigungspunkten montiert werden.

 **Vorschriften für den Monteur und Anwender:**

Arbeiten (Montage, Wartung) an der Anlage (Markise) dürfen nur von qualifiziertem Fachpersonal oder Personen durchgeführt werden, welche nachweislich über die technischen Fähigkeiten verfügen, die in dem jeweiligen Land (Montageort) erforderlich sind.

Alle Bedienungsanleitungen sowie die Montage- und Einstellanleitungen der Motor-, Schalter- und Steuerungs-Hersteller sind dem Nutzer mit einer Einweisung zu übergeben.

Er ist umfassend über die Sicherheits- und Nutzungshinweise der Markise aufzuklären. Bei Nichtbeachtung und Fehlbedienung kann es zu Schäden an der Markise und zu Unfällen kommen.

Nach Kenntnis der örtlichen Gegebenheiten und erfolgter Montage erklärt das Montageunternehmen dem Nutzer, ob die vom Hersteller angegebene Windwiderstandsklasse im montierten Zustand erreicht wurde.

Wenn nicht, muss das Montageunternehmen die tatsächlich erreichte Windwiderstandsklasse dokumentieren.

Für die ordnungsgemäße Funktion von Windüberwachungssystemen und deren stetige Prüfung und Funktionsüberwachung trägt der Anwender bzw. Monteur die Verantwortung.

 **Bei unsachgemäßem Gebrauch besteht erhöhte Verletzungsgefahr!**

Dieses Produkt kann von Kindern ab 8 Jahren sowie von Personen mit verringerten physischen, sensorischen oder mentalen Fähigkeiten oder Mangel an Erfahrung und Wissen benutzt werden, wenn sie beaufsichtigt oder bezüglich des sicheren Gebrauchs des Produktes unterwiesen wurden und die daraus resultierenden Gefahren verstehen.



**Reinigung und Wartung durch den Benutzer** dürfen nicht von Kindern ohne Beaufsichtigung durchgeführt werden.

**Unterweisen Sie alle Personen** im sicheren Gebrauch der Markise und der Bedienelemente.

**Beobachten Sie die sich bewegende** Markise und halten Sie Personen fern, bis die Bewegung beendet ist.

**Verbieten Sie Kindern** mit der Markise, ortsfesten Steuerungen oder der Fernsteuerung zu spielen.

**Bewahren Sie Handsender so auf**, dass ein ungewollter Betrieb, z. B. durch spielende Kinder, ausgeschlossen ist.

**Lassen Sie bei sich bewegenden und offenen / ausgefahrenen Anlagen besondere Vorsicht walten**, da Teile herabfallen können, wenn Befestigungen (z. B. Federn, Halterungen, Konsolen etc.) nachlassen oder gebrochen sind.

**Führen Sie alle Wartungs- und Reinigungsarbeiten** an der Markise im spannungsfreien Zustand aus.

Die Installation und Wartung muss an einem Ort durchgeführt werden, der durch natürliche oder künstliche Beleuchtung ausreichend beleuchtet ist.



**Hinweise zur Montage und Inbetriebnahme elektrisch betriebener Markisen.**



**WARNUNG!**  
**Bei Nichtbeachtung besteht Lebensgefahr!**

**Bei allen Arbeiten an elektrischen Anlagen besteht Lebensgefahr durch Stromschlag!**

Der Netzanschluss des Motors und alle Arbeiten an elektrischen Anlagen dürfen nur durch eine zugelassene Elektrofachkraft nach den Anschlussplänen des Motors bzw. Steuergerätes erfolgen.

**Führen Sie alle Montage-, Anschluss- und Wartungsarbeiten im spannungsfreien Zustand aus.**

Verwenden Sie niemals defekte oder beschädigte Geräte.

Prüfen Sie Motor und Netzkabel auf Unversehrtheit.



**WARNUNG!**

Der Motor muss während der Reinigung, Wartung und des Austauschs von Teilen von seiner Stromquelle getrennt werden.

Vergleichen Sie nach dem Auspacken den Motortyp mit den entsprechenden Angaben auf dem Typenschild.

Unvollständige oder nicht den Angaben entsprechende Geräte dürfen nicht in Betrieb genommen werden.



**ACHTUNG!**

**Hinweise zu Installation und Anschluss unbedingt beachten! Nicht sachgemäße Installation und Montage kann zu ernsthaften Verletzungen führen!**

**Eine falscher Anschluss kann zu schweren Schäden an Steuergerät und Motor führen.**

Verlegen Sie das Netzkabel des Motors unter Beachtung der örtlichen Elektrovorschriften innenliegend im Leerrohr bis zur Abzweigdose.

Stellen Sie sicher, dass das Netzkabel nicht mit beweglichen Teilen der Anlage in Berührung kommt.


Für den elektrischen Anschluss muss am Einbauort ständig ein Stromanschluss mit 230 V/50 Hz und bauseitiger Freischaltvorrichtung (Sicherheit) vorhanden sein.

Das Netzkabel darf, um Gefährdungen zu vermeiden, nur durch den Hersteller, seinen Kundenservice oder eine ähnlich qualifizierte Person ersetzt werden. Dabei darf nur der gleiche Leitungstyp, geliefert vom Motorhersteller, verwendet werden.

Bringen Sie fest montierte Steuereinrichtungen sichtbar und erreichbar an. Beachten Sie dabei die Vorschriften zur Installation von Steuereinheiten / Schaltern (Mindesthöhe, Schutz vor Bedienung durch Kinder, Bedienung durch Personen mit körperlichen Beeinträchtigungen etc.).

Siehe DIN VDE 18015 - Anordnung von Betriebsmitteln.

Sowohl Bemessungsdrehmoment als auch Bemessungsbetriebsdauer müssen mit den Eigenschaften der angetriebenen Anlage vereinbar sein.

 Der ordnungsgemäße Betrieb der Anlage ist nur bei fachgerechter Installation, Montage, ausreichender Stromversorgung und Wartung gewährleistet.

Sichern Sie die Anlage gegen unbefugtes Bedienen.

Treffen Sie Sicherheitsvorkehrungen gegen unbeabsichtigtes Einschalten.

Vor Arbeiten an der Anlage alle zu montierenden Anschlussleitungen spannungsfrei schalten und gegen unbeabsichtigtes Wiedereinschalten sichern.

Entfernen Sie alle nicht benötigten Leitungen.

Setzen Sie alle Einrichtungen, die nicht für eine Betätigung mit dem Motor benötigt werden, außer Betrieb.

Bringen Sie das Betätigungselement eines Handauslösers (Nothandkurbel) unterhalb einer Höhe von 1,8 m an.

 Bei fest installierten Geräten muss gemäß DIN VDE 0700 seitens der Installation eine Trennvorrichtung für jede Phase vorhanden sein.

Als Trennvorrichtung gelten Schalter mit einer Kontaktöffnungsweite von mindestens 3 mm (z. B. LS-Schalter, Sicherungen oder FI-Schalter).



### **ACHTUNG!**

**Folgende Installationshinweise unbedingt beachten!**

Vergleichen Sie vor der Montage die Angaben zur Netzspannung/frequenz auf dem Typenschild mit denen des örtlichen Netzes.

Die Umschaltzeit der Steuerung bei Laufrichtungswechsel muss mindestens 0,5 Sekunden betragen!

Die eingesetzten Schalter bzw. Steuerungen dürfen keinen gleichzeitigen AUF/AB-Befehl ausführen!

Bewegliche Teile von Motoren, die unterhalb einer Höhe von 2,5 m über dem Boden betrieben werden, müssen geschützt werden.

Die Wickelwelle unbedingt waagrecht montieren! Bei schiefer Aufwicklung des Behanges können Schäden am Motor oder an der Markise entstehen.

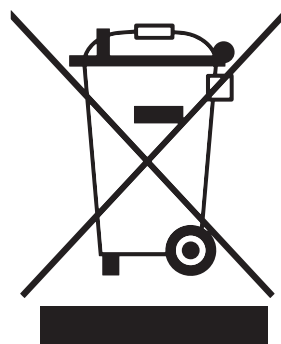
Installationseinrichtungen (Abzweigdosens, Klemmstellen etc.) müssen leicht abnehmbar und zugänglich sein und dürfen nicht eingeputzt oder anderweitig dauerhaft unzugänglich verschlossen werden.

Die Haftung des Herstellers für Mängel und Schäden ist ausgeschlossen, wenn diese auf Nichtbeachten der Montage- und Gebrauchsanweisung (falsche Installation, Fehlbedienung etc.) zurückzuführen sind.



**WICHTIG!****Entsorgungshinweise!****(Europäische Richtlinie 2012/19/EU (WEEE))**

Unsere elektrischen und elektronischen Produkte sind mit einer durchgestrichenen Abfalltonne, die darauf hinweist, dass diese Produkte und die ggf. darin enthaltenen Batterien am Ende ihrer Lebensdauer getrennt gesammelt werden müssen und nicht zusammen mit dem normalen Hausmüll entsorgt werden dürfen, gekennzeichnet.



⚠️ Besitzer von Altgeräten aus privaten Haushalten können diese bei den Sammelstellen der öffentlich-rechtlichen Entsorgungsträger oder bei den von Herstellern oder Vertreibern im Sinne des ElektroG eingerichteten Rücknahmestelle abgeben. Ein Onlineverzeichnis der Sammel- und Rücknahmestellen finden Sie hier: <http://www.ear-system.de/ear-verzeichnis/sammel-und-ruecknahmestellen.jsf>

Die in diesen Produkten enthaltenen Substanzen haben möglicherweise negative Auswirkungen auf Gesundheit und Umwelt, daher tragen auch die Anwender von Elektroprodukten und Batterien Verantwortung bei der Wiederverwertung dieser Abfallstoffe und leisten auf diese Weise einen Beitrag zum Schutz, der Bewahrung und Verbesserung der Umwelt.

**Pflicht zur getrennten Entsorgung**

Unsere Pflicht als Hersteller besteht u.a. darin, Sie auf Ihre Pflicht zur getrennten Entsorgung hinzuweisen.

- Wenn Sie Produkte mit Batterie entsorgen, sind diese aus dem Produkt zu entfernen und getrennt zu entsorgen.
- Bei der Entsorgung von Leuchtmitteln müssen diese getrennt zur Aufnahmemöglichkeit entsorgt werden.

**Rückgabemöglichkeit und Recyclingprogramm EU**

Wir sind europaweit an öffentlich-rechtlichen Rückgabesystemen angebunden und bieten so unseren Kunden Zugang zu einem europaweiten Netzwerk lokaler Recycling-Einrichtungen (Wertstoffhöfe, Rücknahmestellen o.ä.).

Über diese lokalen Einrichtungen werden unsere Produkte fachgerecht recycelt. Dadurch verringert sich – zum Wohle der Umwelt – das Abfallaufkommen.

<b>Unsere Registrierungsnummern:</b>	
	<b>Reg.-Nr.*</b>
<b>WEEE</b>	DE 41060608
<b>Batterie</b>	DE 88866710
<b>Leuchtmittel</b>	
<b>Transport und Versandverpackung</b>	DE5768543732165

### **Löschung von persönlichen Daten**

Unsere Produkte enthalten zum Teil personenbezogene Daten. Dies gilt insbesondere für Geräte der Informations- und Telekommunikationstechnik, wie Computer und Smartphones. Bitte beachten Sie in Ihrem eigenen Interesse, dass für die Löschung der Daten auf den zu entsorgenden Altgeräten jeder Endnutzer selbst verantwortlich ist!

**\*Registrierungsdaten weiterer europäischer Länder siehe Seite Kontaktinformationen.**

Eine Rücknahme durch uns als Hersteller nach §19 WEEE ist nicht geltend zu machen.

### **Information zum Erfüllungsgrad der Sammel- und Verwertungsvorgaben**

Unsere Pflicht als Hersteller besteht ebenfalls darin, Sie über den Erfüllungsgrad zu der Sammel- und Verwertungsvorgabe zu informieren. Da wir an einem qualifizierten Rücknahmesystem angebunden sind, können wir auf den Erfüllungsgrad der Recycling-Betriebe verweisen.

Diese Informationen finden Sie auf unserer Webseite.

## **i** Pflege und Wartung

Die Markise ist im Grunde wartungsfrei. Alle Aluminiumteile sind hochwertig beschichtet, alle Schraubverbindungen aus hochwertigem Material. Somit kann im Regelfall keine Korrosion dieser Teile auftreten.

Wir empfehlen, in Abständen von 6 Wochen, die Aluminiumteile mit einem feuchten Tuch zu reinigen.

Schmieren Sie gelegentlich die Gelenkstellen der Markisenarme und das Tuchwellenlager mit etwas Silikon- oder Teflonspray (kein Öl oder Fett).

Prüfen Sie Befestigungen regelmäßig auf sicheren Halt, Verschleiß oder Beschädigungen.

Der Markisenstoff ist hochwertig imprägniert und somit für den Außeneinsatz geeignet.

## **i** Produktmerkmale von Markisenstoffen

Bei unseren Markisen verarbeiten wir ausschließlich hochwertige Polyester- und Acrylgewebe.

Das Polyestergewebe besteht aus Kurzfasern. Für das Acrylgewebe wird das Garn spinndüsengefärbt.

Eine Verfeinerung der Oberfläche sorgt dafür, dass der Stoff wasser- und schmutzabweisende Eigenschaften besitzt sowie Schimmelbildung verhindert.

## **i** Wichtige Verbraucherinformation

Markisentücher sind Hochleistungsprodukte. Dennoch sind auch nach dem heutigen Stand der Technik und durch die Anforderungen des Umweltschutzes ihrer Perfektion Grenzen gesetzt.

Bestimmte Erscheinungen im Tuch, die mitunter beanstandet werden, sind trotz ausgefeilter Produktions- und Verarbeitungstechnik möglich.

Solche Erscheinungen mindern den Wert und die Gebrauchstauglichkeit der Markise nicht.

Um Irritationen zu vermeiden, wollen wir Sie im Rahmen der Verbraucheraufklärung auf die nachstehenden Eigenschaften ausdrücklich hinweisen:

### **Knickfalten**

Entstehen bei der Konfektion und beim Falten des Sonnenschutztes. An der Stelle der Falte kann im Gegenlicht, vor allem bei hellen Farben, ein dunkler Strich sichtbar werden, der durch Knickung der Faser entsteht (Lichtbrechung) (Abb. 1).

### **Welligkeit im Naht- und Bahnenbereich**

Kann entlang der Seitensäume, im Bereich der Nähte und mitten in den Bahnen entstehen. Das Tuch wird an den Nähten doppelt gelegt. Dadurch ergeben sich unterschiedliche Aufrolldurchmesser.

Die Spannung, die durch die Gelenkarme und das Durchhängen der Wickelwelle und/oder des Ausfallprofils entsteht, kann diese Effekte begünstigen. Auch wenn sich während eines starken Regens ein Wassersack gebildet hat, kann sich Welligkeit bilden (Abb. 2,3).

### **Seitenbahnenlängung**

Das Tuch wird meist durch ein aktives Federsystem fast permanent auf Spannung gehalten. Nähte und Säume wirken zwar wie eine Verstärkung, müssen aber auch die meiste Belastung aushalten.

Beim Aufrollen des Tuches liegen die Säume und Nähte übereinander, was Druck und Spannung noch erhöht. Nähte und Säume werden glatt gedrückt und nehmen dadurch in der Länge zu. Dies kann beim Ausfahren der Markise dazu führen, dass die Seitensäume leicht herunterhängen (Abb. 4).

### **Wasserdichtheit / Regenbeständigkeit**

Polyestertücher sind mit einem wasserabstoßenden Finish imprägniert und bleiben bei guter Pflege und einem Neigungswinkel von mindestens 15° während eines kurzen, leichten Regenfalls regenbeständig.

Bei längeren Perioden und/oder schwerem Regenfall muss die Markise geschlossen bleiben oder eingerollt werden, um Schäden zu vermeiden. Ist das Tuch nass geworden, muss die Markise später zum Trocknen wieder ausgefahren werden, um Stockflecken zu vermeiden.

Weitere Informationen zu Eigenschaften von Markisentüchern sowie die wichtigsten Anwendungsfälle zum Stand der Technik finden Sie in den Richtlinien zur Beurteilung konfektionierter Markisentücher.

Herausgeber:

ITRS Industrieverband Technische Textilien - Rollladen-Sonnenschutz e.V.

Abb. 1

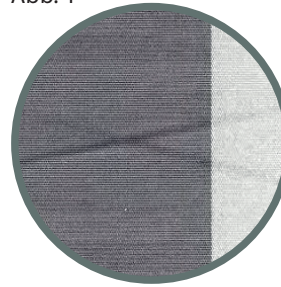


Abb. 2

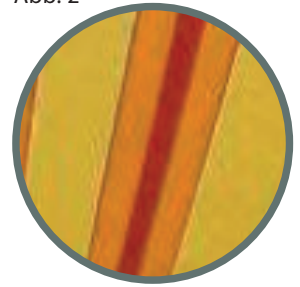


Abb. 3

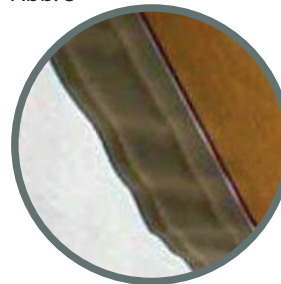
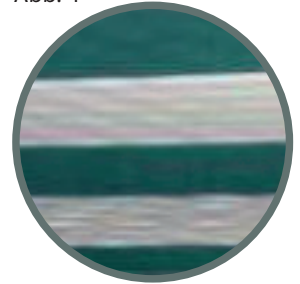


Abb. 4





**Windwiderstandsklassen**

Die Markise erfüllt die Windwiderstandsklasse: 2.

Ab einem Wert größer Windstärke 5 (Windwiderstandsklasse 2) muss die Markise eingefahren werden.

Die Markisenhersteller müssen ihre Produkte auf die Windtauglichkeit testen und die zutreffende Windwiderstandsklasse deklarieren. In der DIN EN 13561 sind entsprechende Windwiderstandsklassen mit den zugeordneten Windstärken nach Beaufort definiert. Wenn keine Prüfung erfolgt, bzw. die Windwiderstandsklasse 1 nicht erreicht wird, muss die Markise mit der Windwiderstandsklasse 0 versehen werden.

In nachfolgender Tabelle sind die Windwiderstandsklassen gem. DIN EN 13561 den bekannten Windstärken nach Beaufort zugeordnet.

Windwiderstandsklasse	0	1	2	3
Windstärke nach Beaufort	< 4	4	5	6
Windgeschwindigkeit Vmax. (km/h)	< 28	28	38	49
Windgeschwindigkeit Vmax. (m/s)	< 7,8	7,8	10,6	13,6
Staudruck durch Wind q (N/m <sup>2</sup> )	< 40	40	70	110

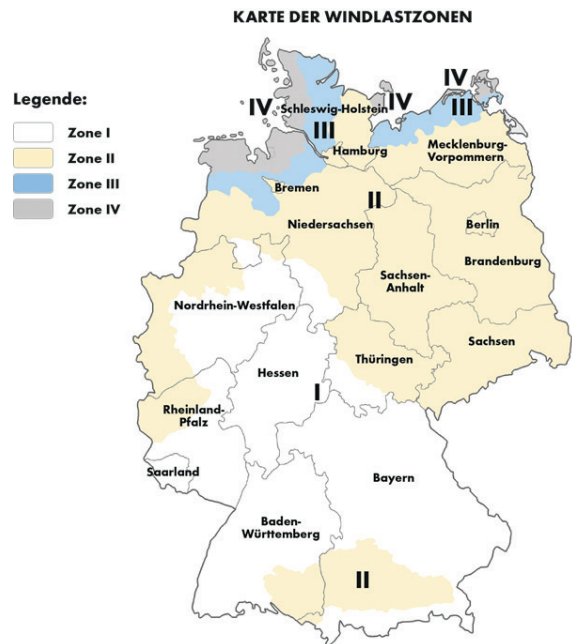
Quelle: DIN EN 13561 Markisen



**Gebrauch von Markisen in windreichen Gegenden**

Bei der Verwendung von motorisierten Markisen in windreichen Gegenden, oder in Gegenden mit häufigen Ausfällen der Stromversorgung, ist der Einsatz von Motoren mit Nothandbedienung oder einer Notstromversorgung zu empfehlen.

Motorisierte Markisen ohne Nothandbedienung oder Notstromversorgung können im Falle von Stromausfall nicht eingefahren und dadurch erheblich beschädigt bzw. zerstört werden!





Auszugskräfte geben die Kraft an, die nötig ist, um eine Schraube aus der Wand zu ziehen. Hierbei wird nicht unterschieden, ob die Schraube samt Dübel aus der Wand kommt, die Schraube bricht oder das Mauerwerk versagt.

Die Auszugskräfte sagen aus, wie stark die Schraube und/oder der Dübel auf Zug beansprucht werden dürfen.

Das Befestigungsmaterial muss nach dem Montageuntergrund, der Montageart und den Auszugskräften gewählt werden.

Wandmontage:									
Breite / cm		250	300	350	400	450	500	550	600
Ausfall / cm	160	1,38	1,63	1,89	2,14	2,39	2,65	2,90	3,15
	210		2,63	3,04	3,44	3,85	4,26	4,66	5,07
	260			4,44	5,03	5,63	6,23	6,82	7,42
	310				6,95	7,77	6,07	6,65	7,22
	360					7,61	8,35	6,30	6,80
	410						7,26	7,87	8,49
	435							8,73	9,41

Deckenmontage:									
Breite / cm		250	300	350	400	450	500	550	600
Ausfall / cm	160	1,46	1,72	1,99	2,26	2,53	2,79	3,06	3,33
	210		2,74	3,16	3,58	4,01	4,43	4,85	5,28
	260			4,58	5,19	5,81	6,42	7,04	7,65
	310				7,13	7,97	6,25	6,83	7,42
	360					7,79	8,56	6,48	6,98
	410						7,43	8,06	8,69
	435							8,92	9,62

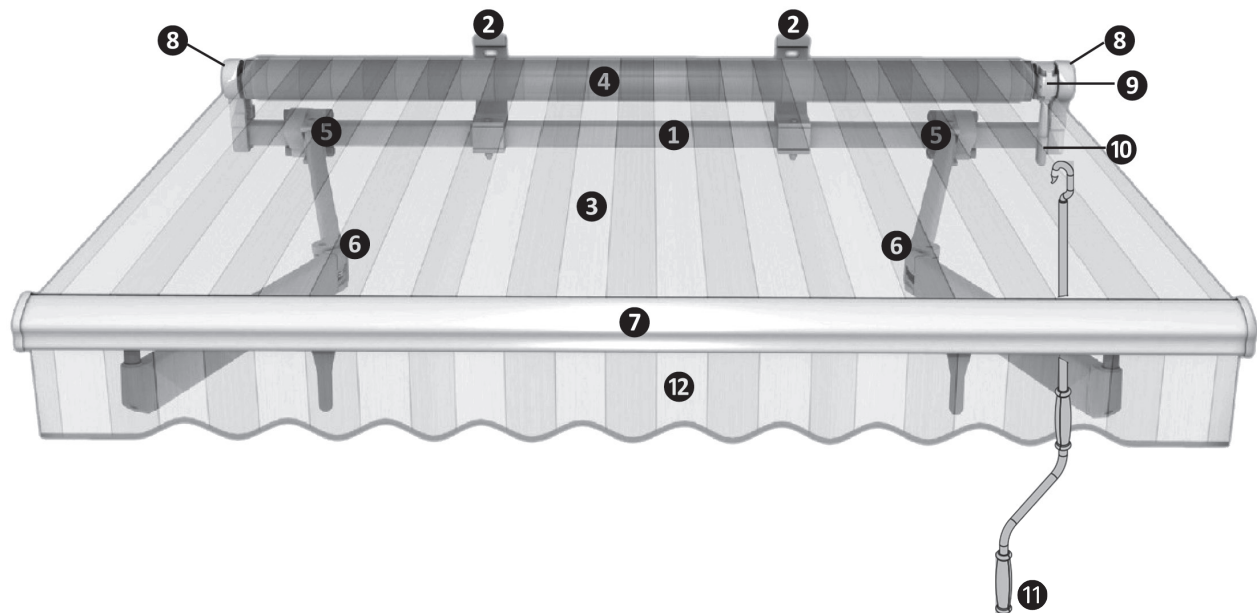
Die Werte in der Tabelle sind in kN angegeben und drücken die Auszugslast der Verankerung (Schraube/Dübel) aus, die unter der größten Spannung steht.

Die Werte sind für die Verankerung auf nicht gerissenem Beton C25 berechnet.

Die Auswahl des am besten geeigneten Befestigungselements hängt von der Art des Montageuntergrundes und seinem physikalischen Zustand ab. Es liegt in der Verantwortung des Installateurs, vor der Installation der Markise den Zustand des Montageuntergrundes zu überprüfen.



Die Zeichnung ist exemplarisch und beschreibt die grundsätzlichen Bauteile einer Markise.  
Je nach Ausführung der Markise können einzelne Bauteile in ihrer Form und Anordnung abweichen.

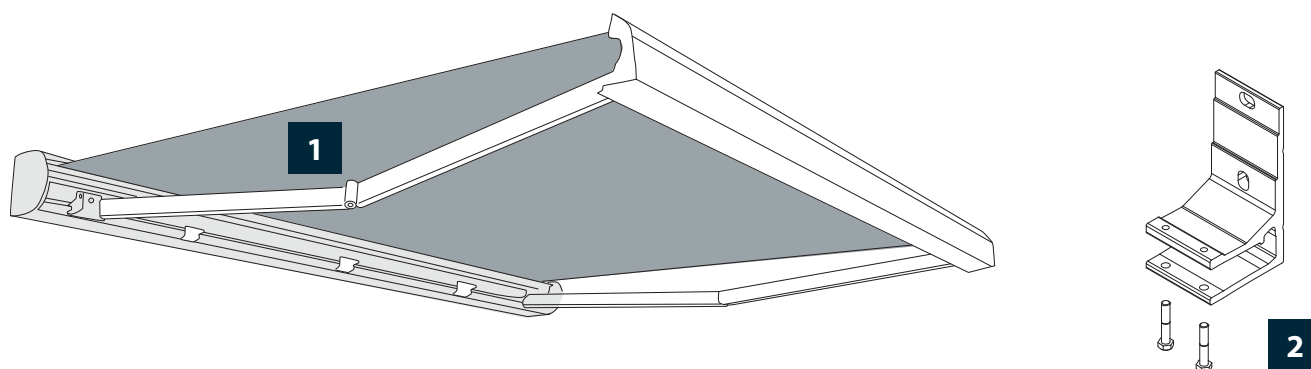


- 1** Tragrohr
- 2** Wand / Deckenkonsolen (je nach Ausführung)
- 3** Markisentuch
- 4** Tuchwelle
- 5** Armhalter
- 6** Gelenkarme
- 7** Ausfallprofil
- 8** Wellenkonsolen (Tuchwellenhalter)
- 9** Getriebe (bei handbetriebenen Anlagen)  
Motor (bei motorbetriebenen Anlagen)
- 10** Kurbelöse  
bei handbetriebenen Anlagen  
oder bei Anlagen mit NHK-Motor
- 11** Kurbel
- 12** Volant

Vergleichen Sie vor der Montage den Lieferumfang mit Ihrer Bestellung und prüfen Sie die Lieferung auf Vollständigkeit und evtl. Beschädigungen.

Unvollständige, beschädigte oder nicht den Angaben / Bestellungen entsprechende Produkte dürfen nicht in Betrieb genommen werden.

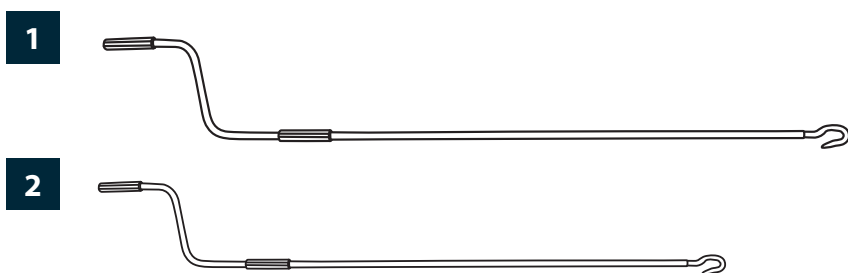
Ggf. fehlende Teile, Beschädigungen oder nicht der Bestellung entsprechende Produkte müssen **vor der Montage** bei unserem Service (Kontakt Daten siehe letzte Seite) reklamiert werden.



**1** Markise Ausführung, Masse, Tuchfarbe nach Bestellung

**2** Wandkonsolen Anzahl und Ausführung nach Bestellung

### Optionales Zubehör:

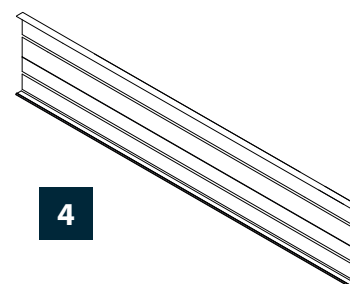
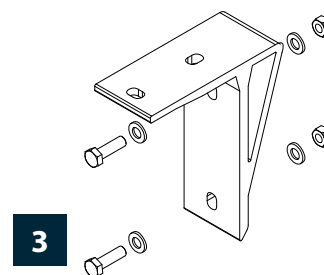


**1** Markisenkurbel

**2** Handkurbel für Volant

**3** Deckenkonsole (Deckenwinkel)

**4** Rückseitige Abdeckung



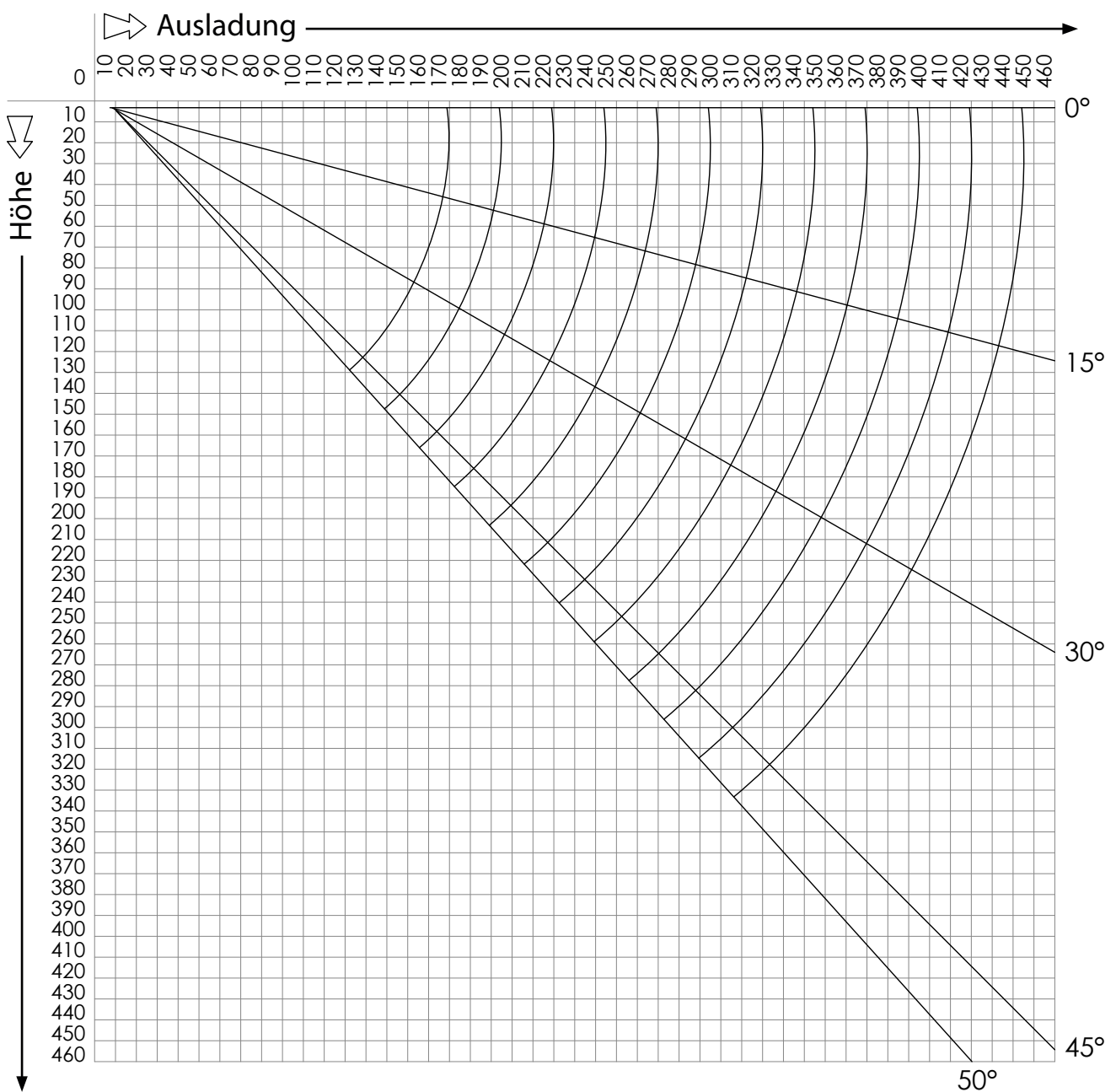
**! ACHTUNG!**

Achten Sie auf einen Mindestabstand von 500 mm zwischen offener / ausgefahrener Markise und feststehenden Hindernissen.

Die Markise muss in einer Mindesthöhe von 2500 mm montiert werden.

Ist dies nicht möglich, ist bei mit Automatiksteuerungen ausgerüsteten Markisen der Einbau einer akustischen oder optischen Warneinrichtung empfohlen.

**Ermittlung der Montagehöhe**



## Montage der Konsolen

**!** Die Tabelle (Seite 12 der Anleitung) der erforderlichen Dübelauszugskräfte ist zwingend zu beachten!

Es muss immer die angegebene Anzahl an Konsolen montiert werden. Weitere - zusätzliche - Konsolen können auf Wunsch angebracht werden. Der Hersteller erklärt jedoch hierbei keine höheren / abweichenden Belastungen (höhere Windlast) des Produktes.

### **!** ACHTUNG!

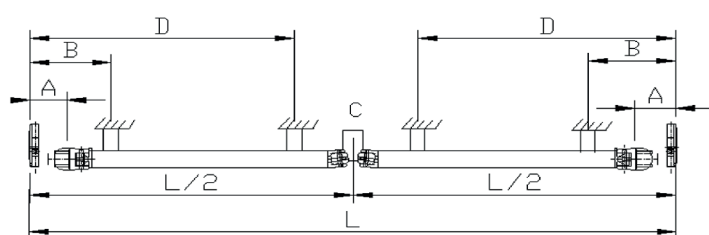
Achten Sie bei der Montage der Konsolen exakt auf die in der Tabelle angegebenen Abstände. Die optimale Positionierung der Konsolen ist abhängig von der Markisenbreite. Die Toleranz darf maximal +/- 5 cm betragen, da sonst ein vollständiger Verschluss der Markise nicht garantiert werden kann.

An der Markise sind rote Aufkleber angebracht, die den Positionierungsbereich der Halterungen hervorheben.

Bitte beachten Sie, dass eine Installation außerhalb dieses Bereichs unzulässig ist.

Entscheidend sind die folgenden Tabellen.

Die Werte in den Tabellen sind in cm (Zentimeter), jeweils angegeben.



**Legende:**

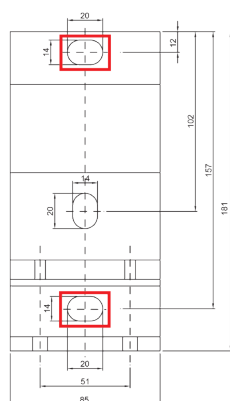
- A - B - C Armhalter
- X - Y - Z - Q Wand- / Deckenkonsolen
- D - E Wellenstütze



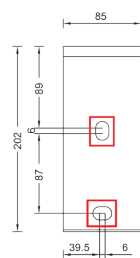
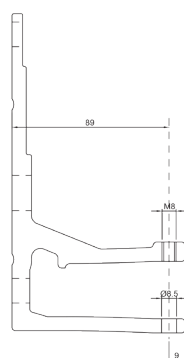
### **!** ACHTUNG!

Verwenden Sie zur Montage der Konsolen ausschließlich - und stets beide - der angegebenen Befestigungspunkte (siehe Umrahmung in den Abbildungen unten).

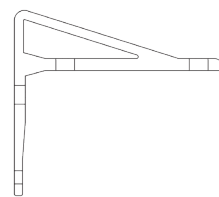
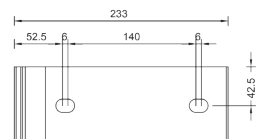
Ggf. zusätzlich vorhandene Bohrungen in den Konsolen werden zum Verschrauben der Konsolen miteinander benötigt und dürfen nicht als Befestigungspunkte an Wand oder Decke verwendet werden, da sich dadurch die Achsabstände der Anker verändern, was zu einer unzureichenden Festigkeit des Montageuntergrundes führen kann.



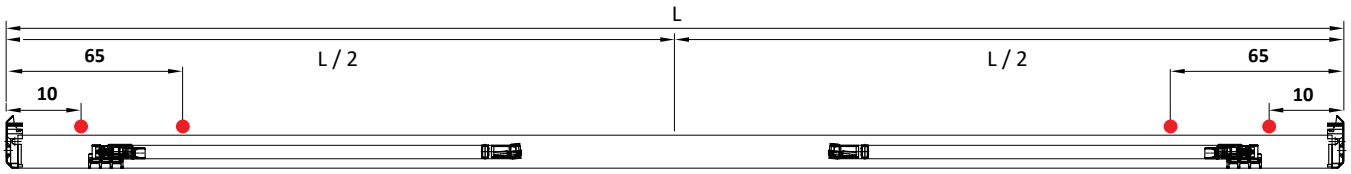
Wandmontage



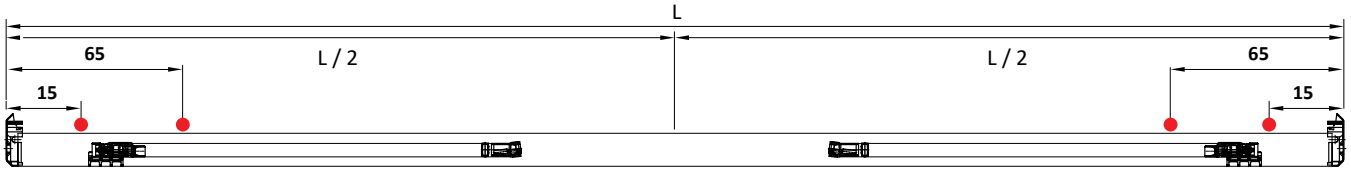
Deckenmontage



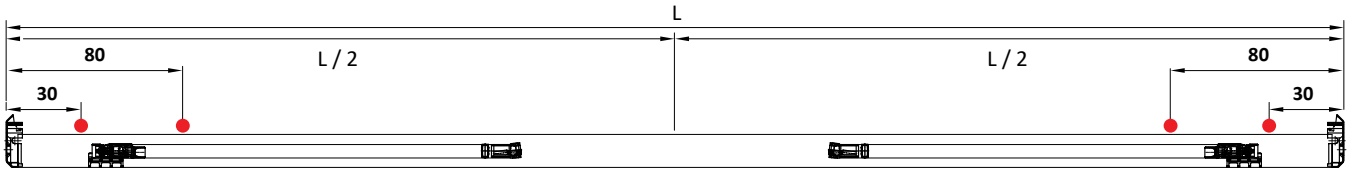
230 – 250 x 160 cm



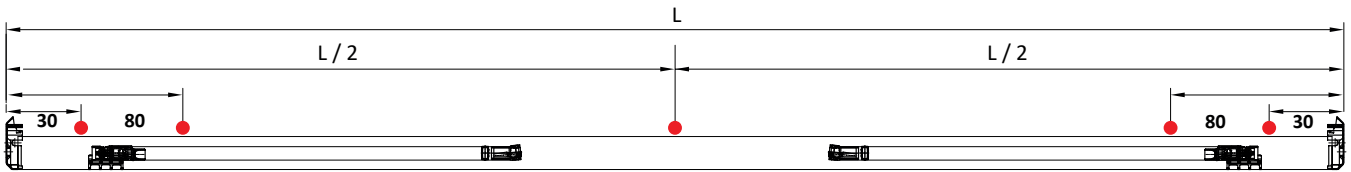
251 – 350 x 160 cm



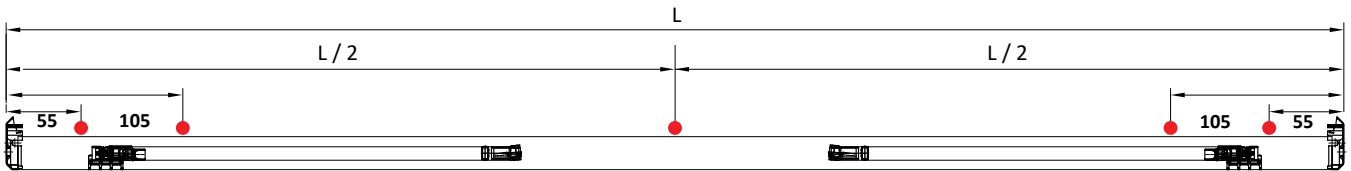
351 – 400 x 160 cm



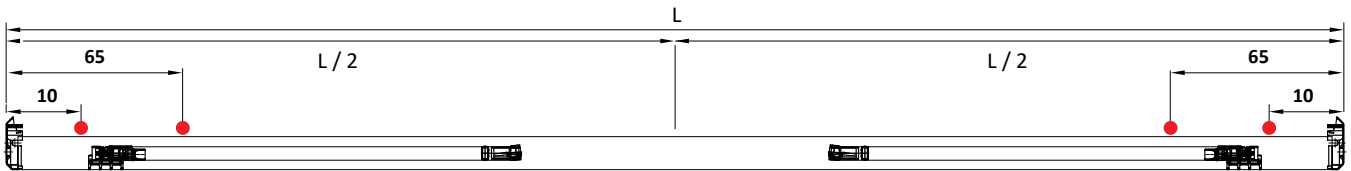
401 – 450 x 160 cm



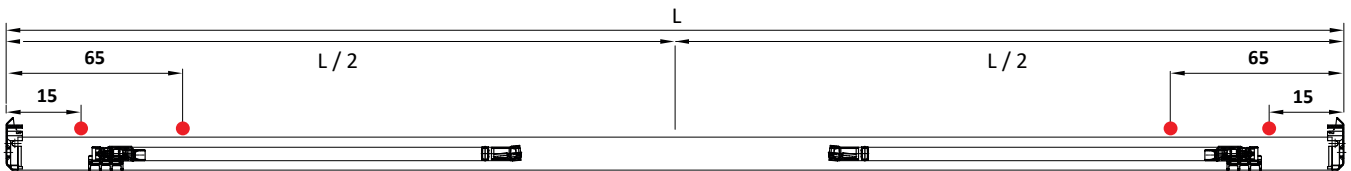
451 – 600 x 160 cm



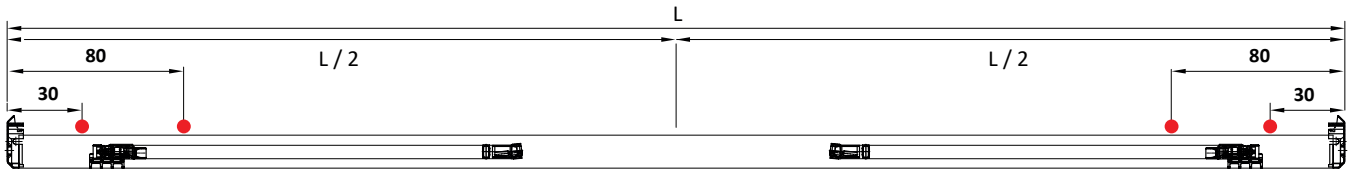
280 – 300 x 210 cm



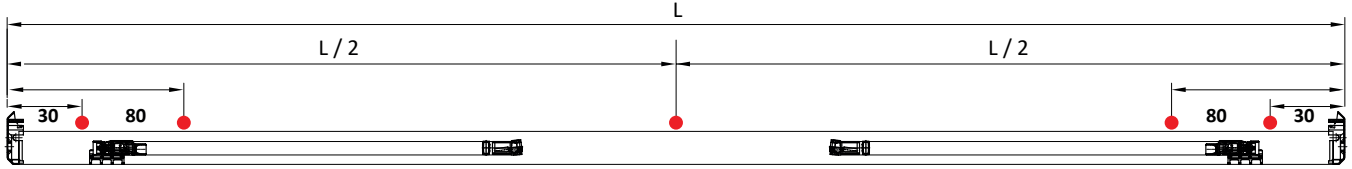
301 – 350 x 210 cm



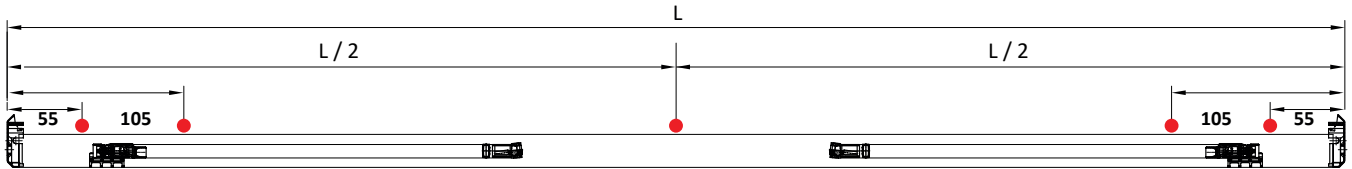
351 – 400 x 210 cm



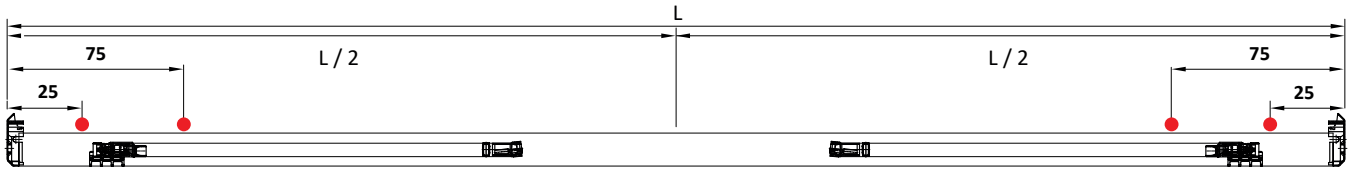
401 – 450 x 210 cm



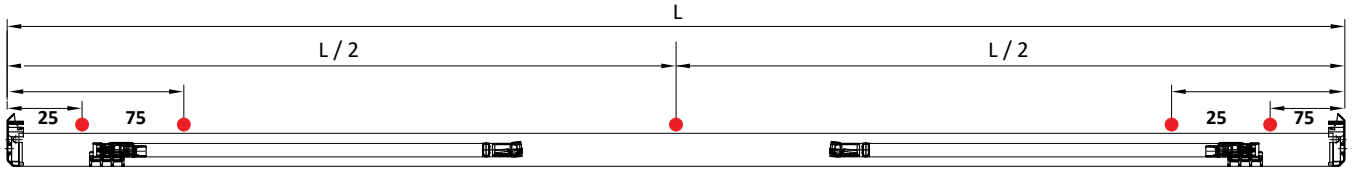
451 – 600 x 210 cm



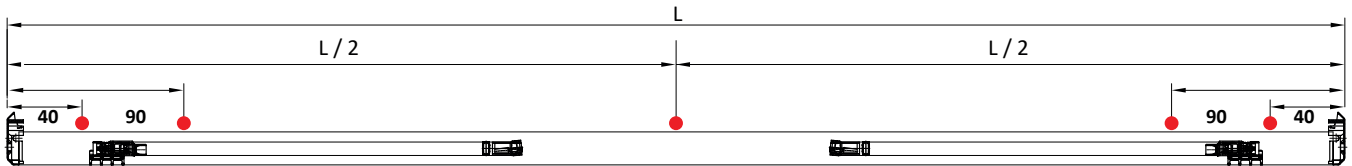
330 – 400 x 260 cm



401 – 550 x 260 cm

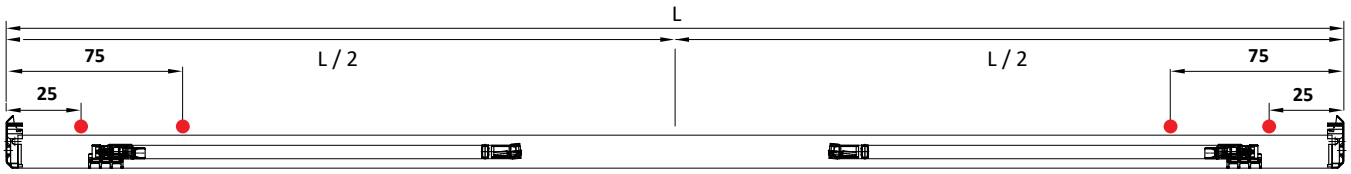


551 – 600 x 260 cm

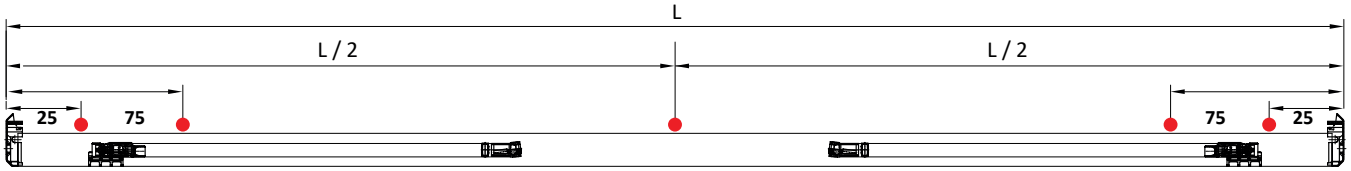




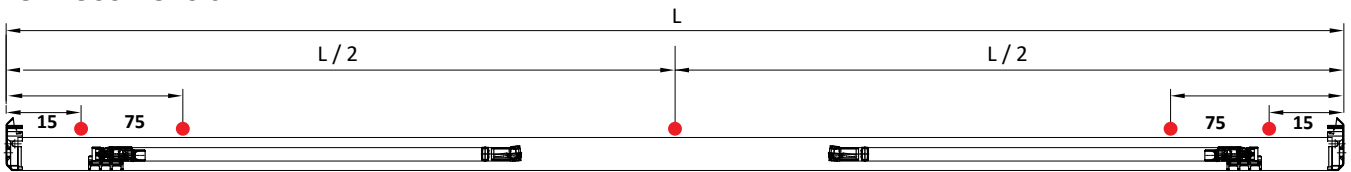
380 – 400 x 310 cm



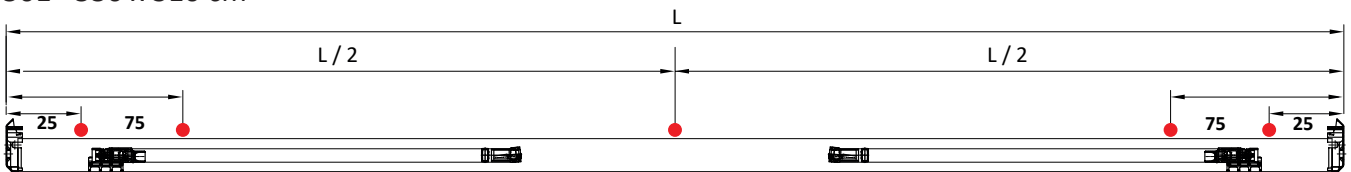
401– 450 x 310 cm



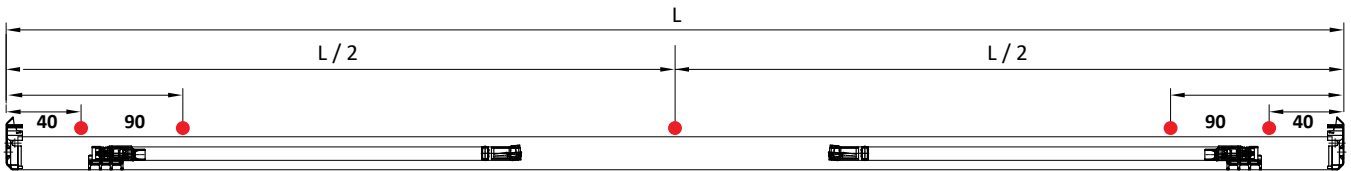
451– 500 x 310 cm



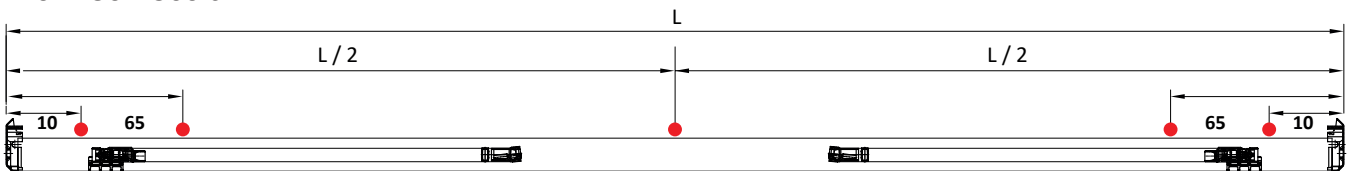
501– 550 x 310 cm



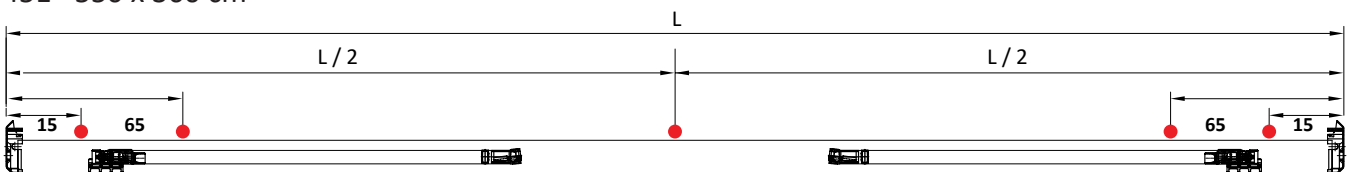
551– 600 x 310 cm



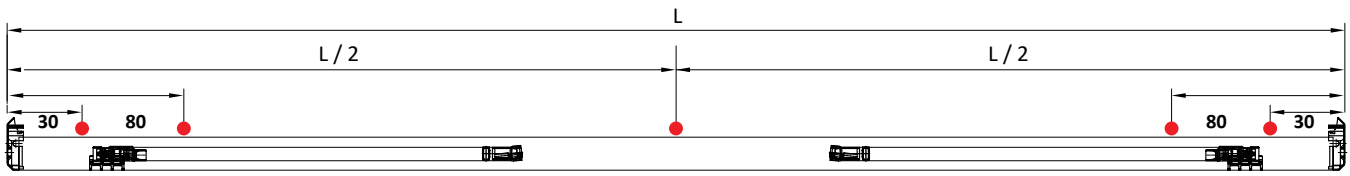
440– 450 x 360 cm



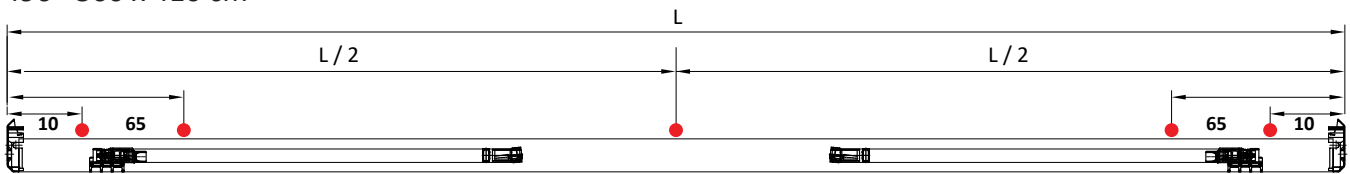
451– 550 x 360 cm



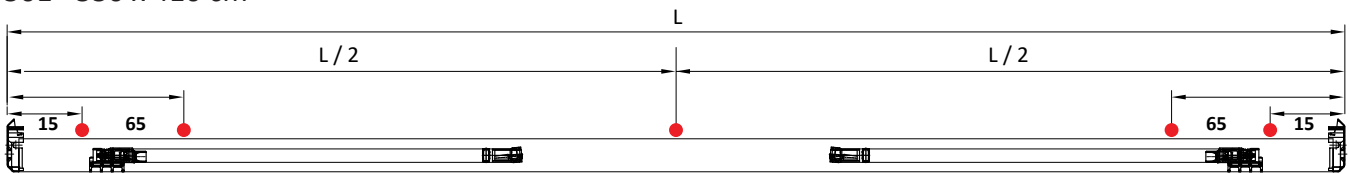
551– 600 x 360 cm



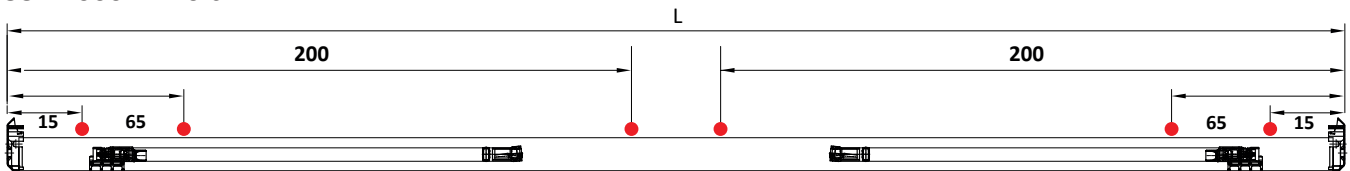
490– 500 x 410 cm



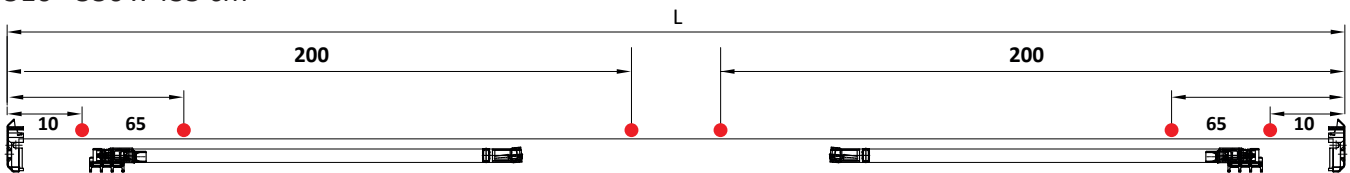
501– 550 x 410 cm



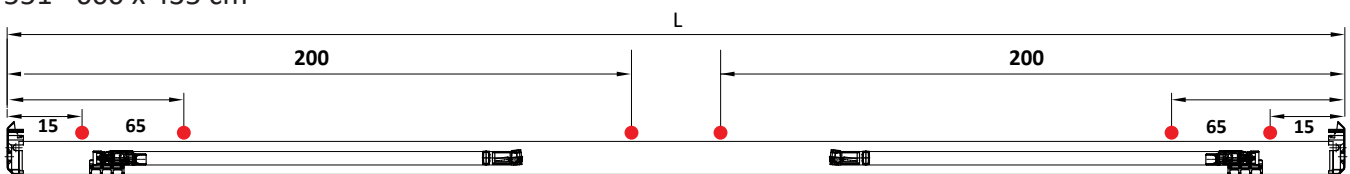
551– 600 x 410 cm



510– 550 x 435 cm

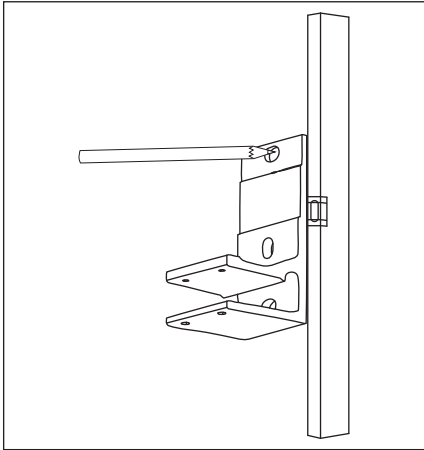


551– 600 x 435 cm

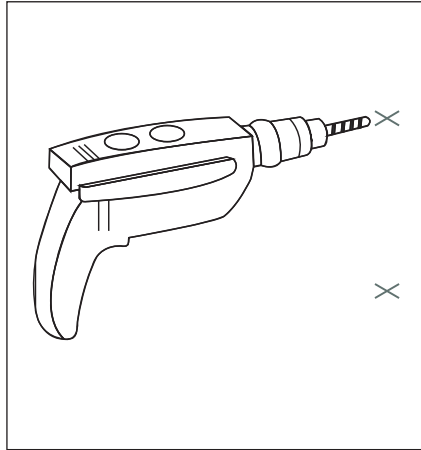


## Montage der Konsolen (Wandmontage)

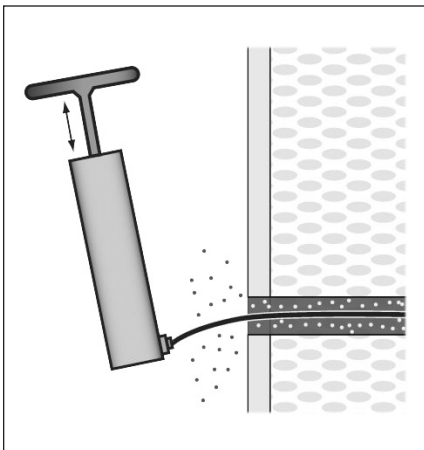
Position der Bohrlöcher für Konsole 1 anzeichnen.



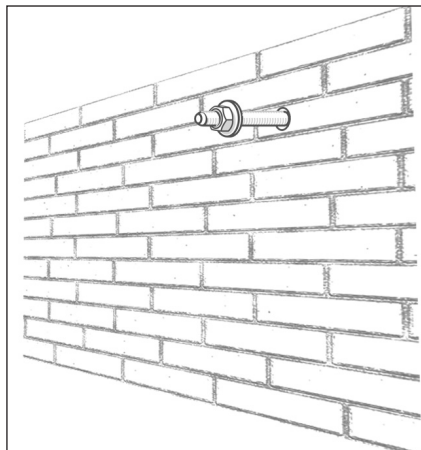
Bohrlöcher mit einem geeigneten Bohrer herstellen.



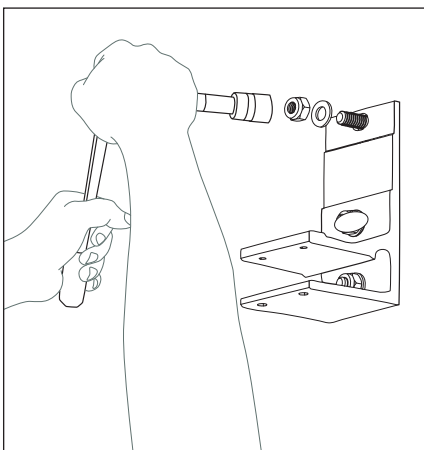
Bohrlöcher reinigen.



Anker / Dübel setzen.



Erste Konsole mit geeignetem Werkzeug anschrauben.



Ziehen Sie die Schrauben (Mutter) zunächst gleichmäßig „handfest“ an und richten Sie dann die Konsole aus.

### **ACHTUNG!**

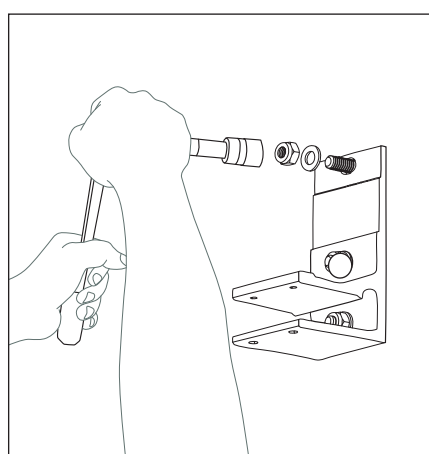
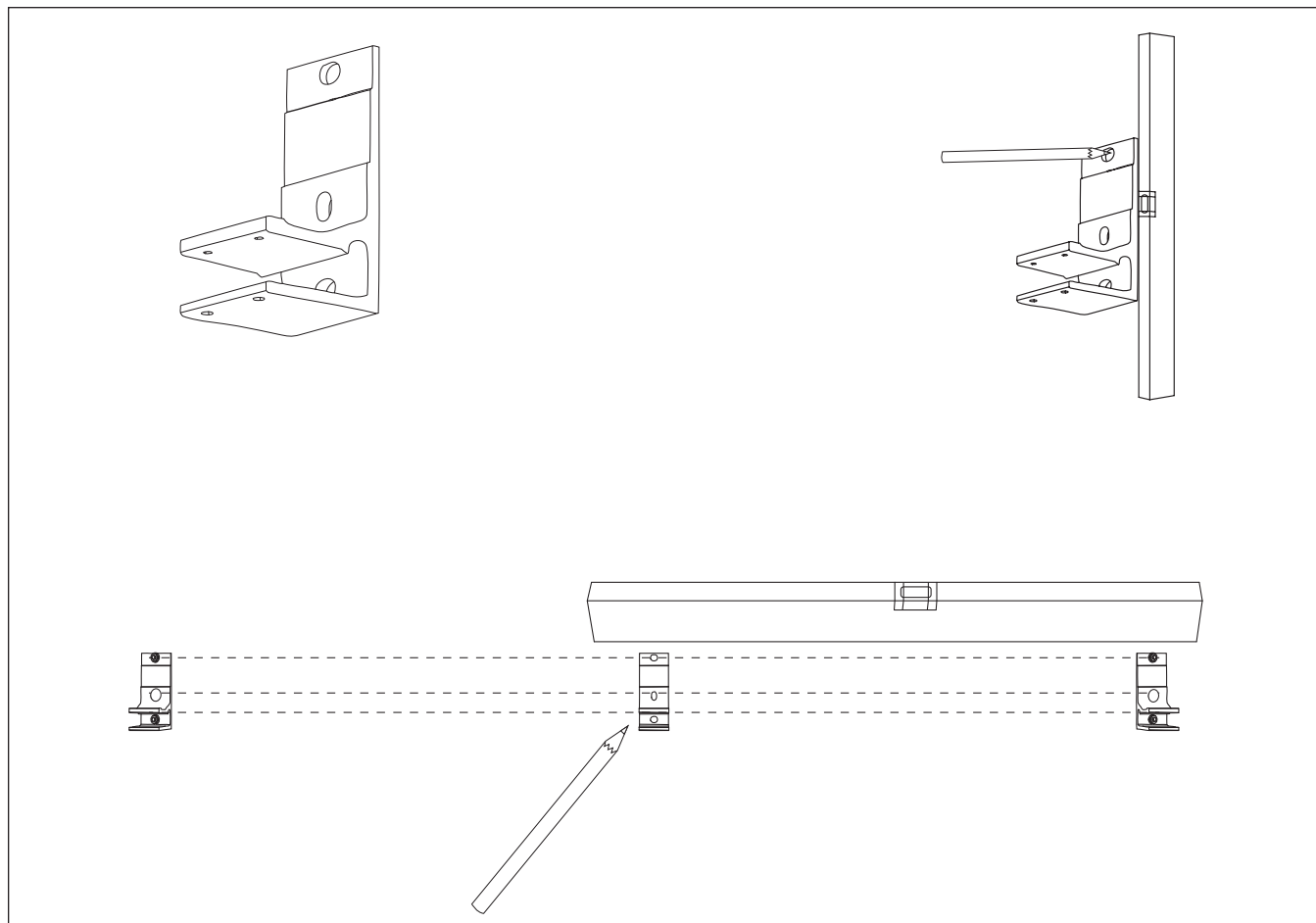
Achten Sie auf die vom Dübel/Anker - Hersteller angegebene Bohrtiefe. Je nach Beschaffenheit der Wand sollten die Löcher „drehgebohrt“ werden, da bei Schlagbohrung bspw. in Ziegeln die Stege wegbrechen können. Das Bohrmehl gibt Ihnen Hinweise auf die Struktur des Mauerwerks. Ist es rot, handelt es sich meistens um eine Ziegelwand; weißes Bohrmehl lässt auf Kalksandstein schließen, während graues Mehl auf Beton hindeutet.

### **ACHTUNG!**

Achten Sie auf das vom Schrauben- bzw. Dübelhersteller angegebene Anzugsdrehmoment.

Bohrlöcher für weitere Konsolen anzeichnen.  
Zweite (weitere) Konsole/n an erster Konsole ausrichten.

Verfahren Sie anschließend wie bei Konsole 1 beschrieben.



Richten Sie die Konsolen aus  
und ziehen Sie alle Schrauben  
(Mutter) gleichmäßig fest.

**⚠ ACHTUNG!**

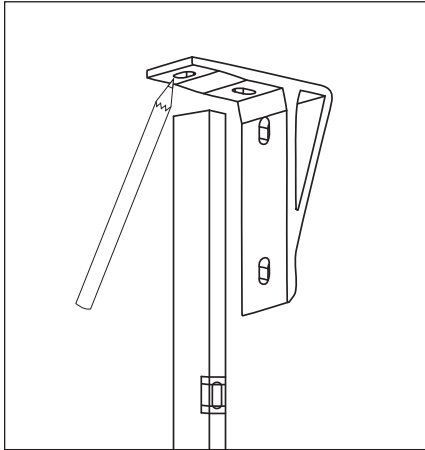
Achten Sie auf das vom Schrauben- bzw. Dübelhersteller angegebene Anzugsdrehmoment .

**⚠ ACHTUNG!**

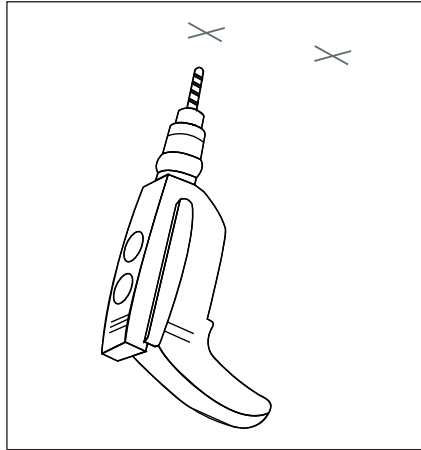
Die Konsolen müssen exakt ausgerichtet werden, da ansonsten das folgende Einhängen des Markisen-Tragrohres nicht möglich ist.

 **Montage der Konsolen (Deckenmontage)**

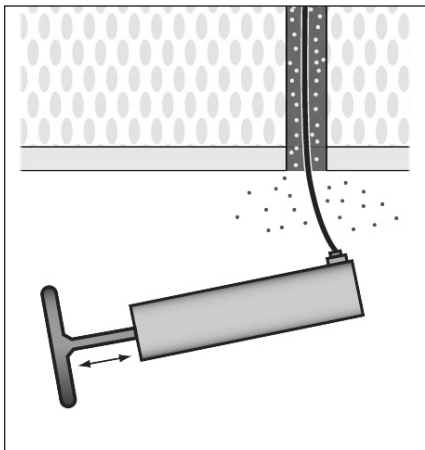
Position der Bohrlöcher für Konsole 1 anzeichnen.



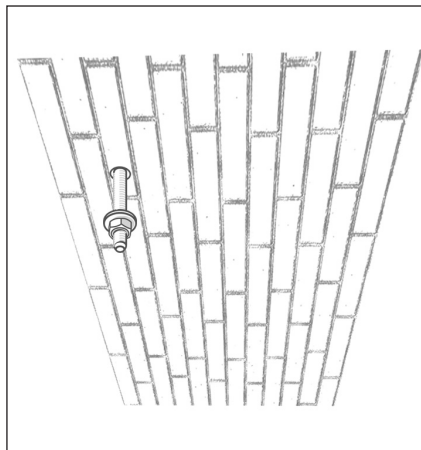
Bohrlöcher mit einem geeigneten Bohrer herstellen.



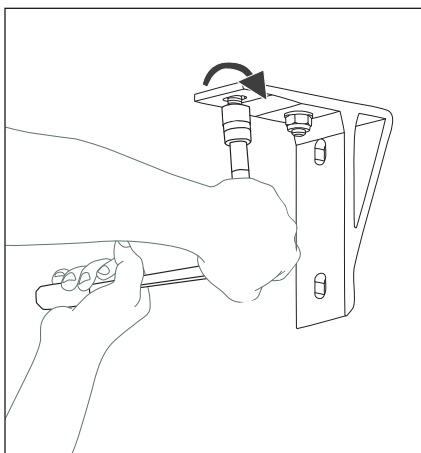
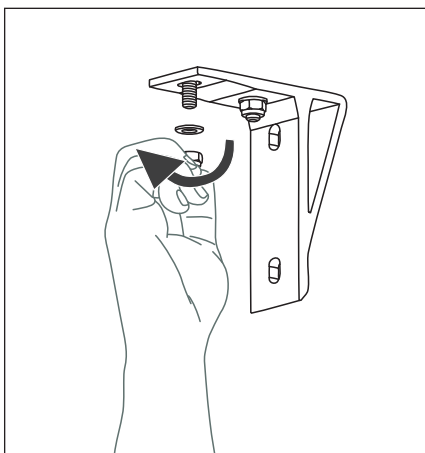
Bohrlöcher reinigen.



Anker / Dübel setzen.



Erste Konsole anschrauben und „handfest“ anziehen.



 **ACHTUNG!**

Achten Sie auf die vom Dübel/Anker - Hersteller angegebene Bohrtiefe. Je nach Beschaffenheit der Wand sollten die Löcher „drehgebohrt“ werden, da bei Schlagbohrung bspw. in Ziegelsteinen die Stege wegbrechen können. Das Bohrmehl gibt Ihnen Hinweise auf die Struktur des Mauerwerks. Ist es rot, handelt es sich meistens um eine Ziegelwand; weißes Bohrmehl lässt auf Kalksandstein schließen, während graues Mehl auf Beton hindeutet.

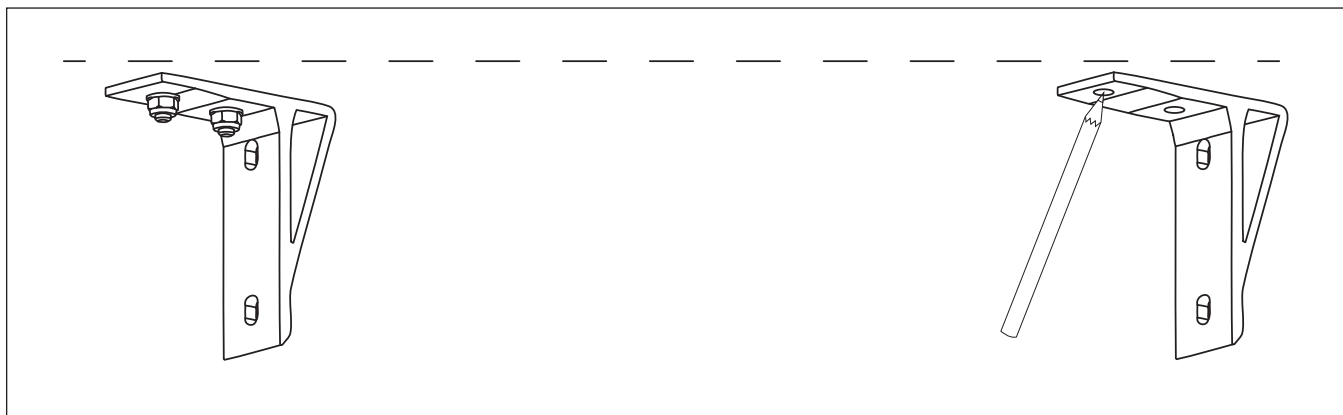
Ziehen Sie die Schrauben (Muttern) zunächst gleichmäßig „handfest“ an und richten Sie dann die Konsolen aus.

 **ACHTUNG!**

Achten Sie auf das vom Schrauben- bzw. Dübelhersteller angegebene Anzugsdrehmoment.

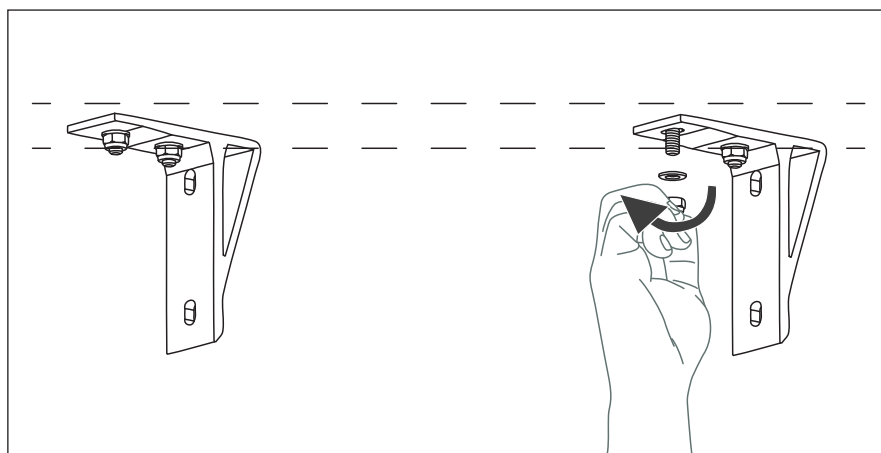
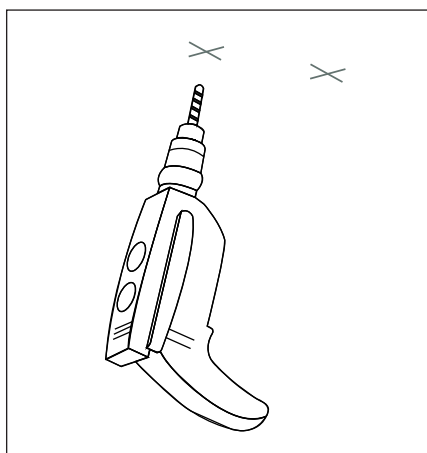
Bohrlöcher für weitere Montagewinkel anzeichnen.

Zweiten (weitere) Montagewinkel an erstem Winkel ausrichten.



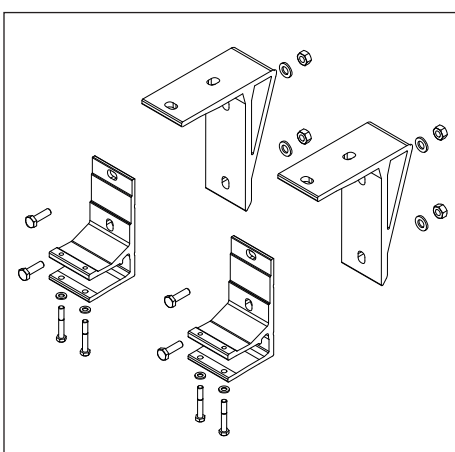
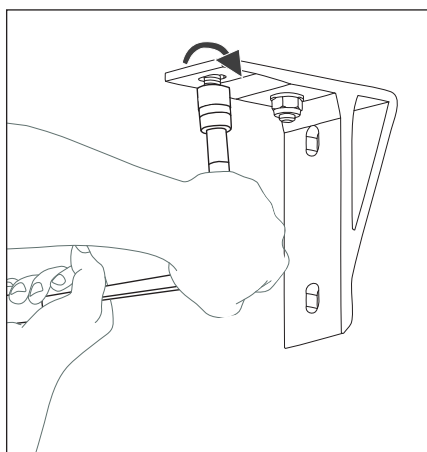
Bohrlöcher mit einem geeigneten Bohrer herstellen.

Zweiten (weitere) Montagewinkel befestigen.



Schrauben (Muttern) gleichmäßig festziehen.

Wandkonsolen an den zuvor montierten Montagewinkel festschrauben.



**! ACHTUNG!**

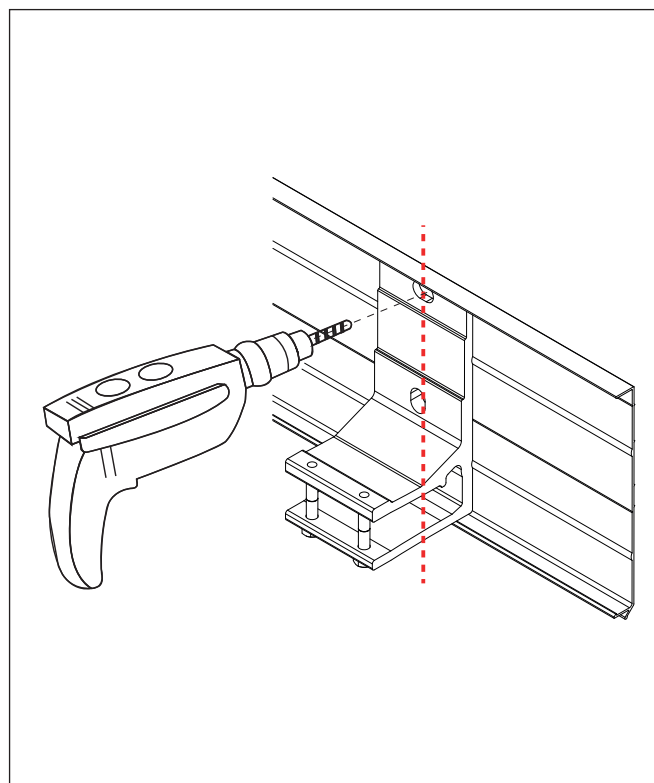
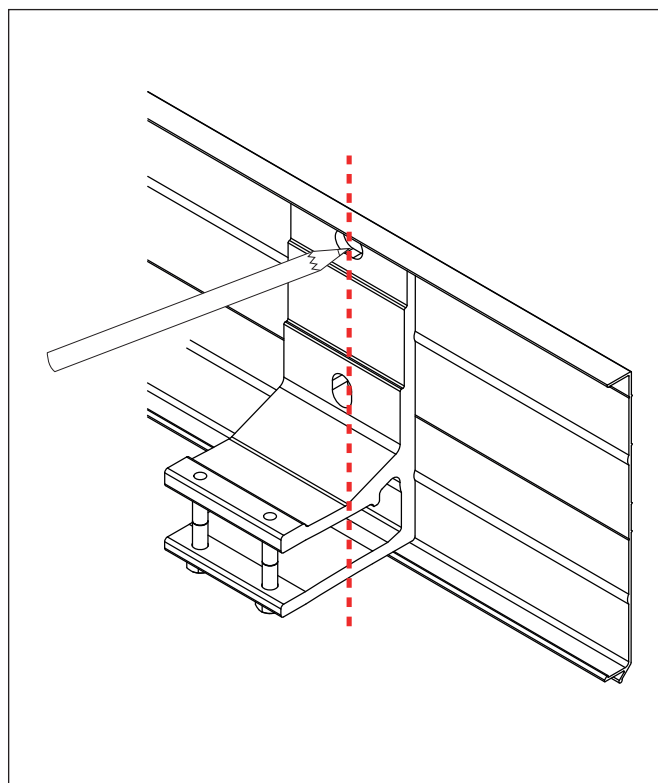
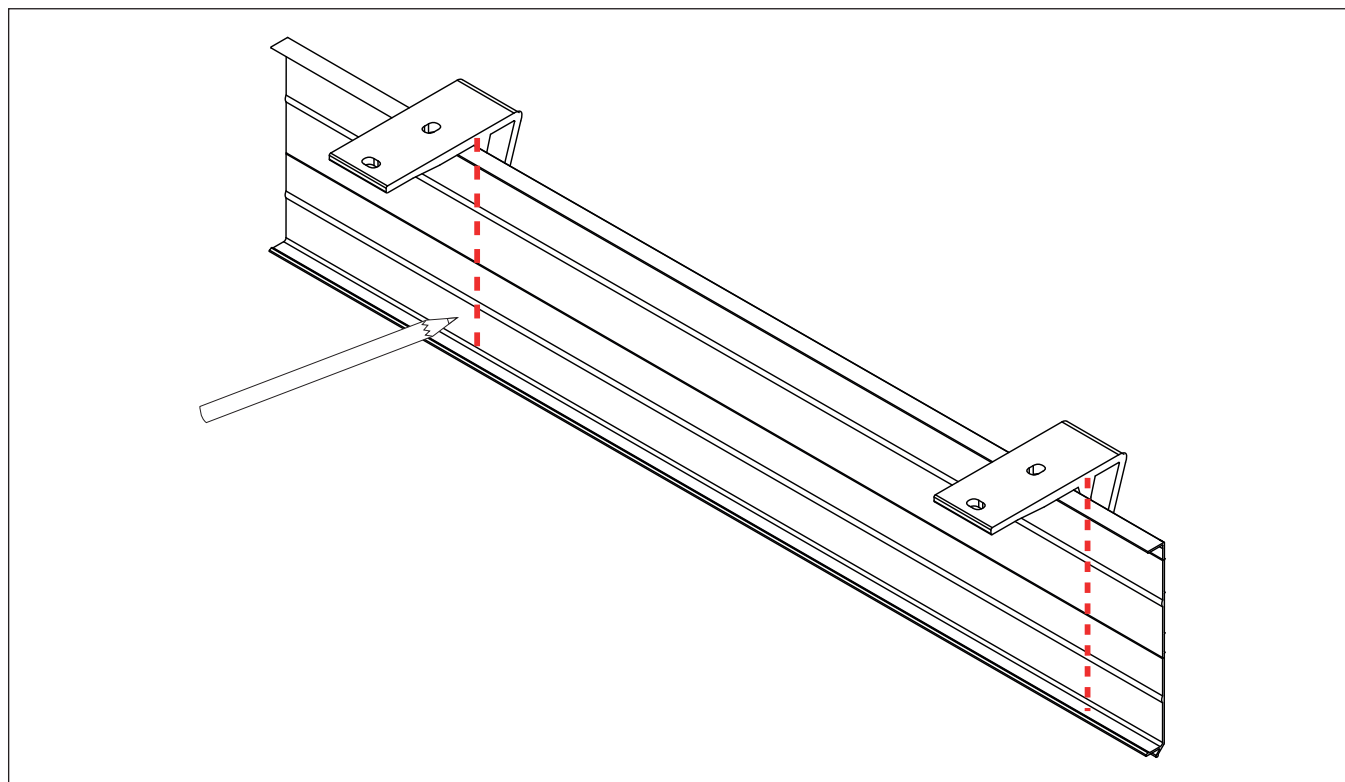
Die Konsolen müssen exakt ausgerichtet werden, da ansonsten das folgende Einhängen des Markisen-Tragrohres nicht möglich ist.

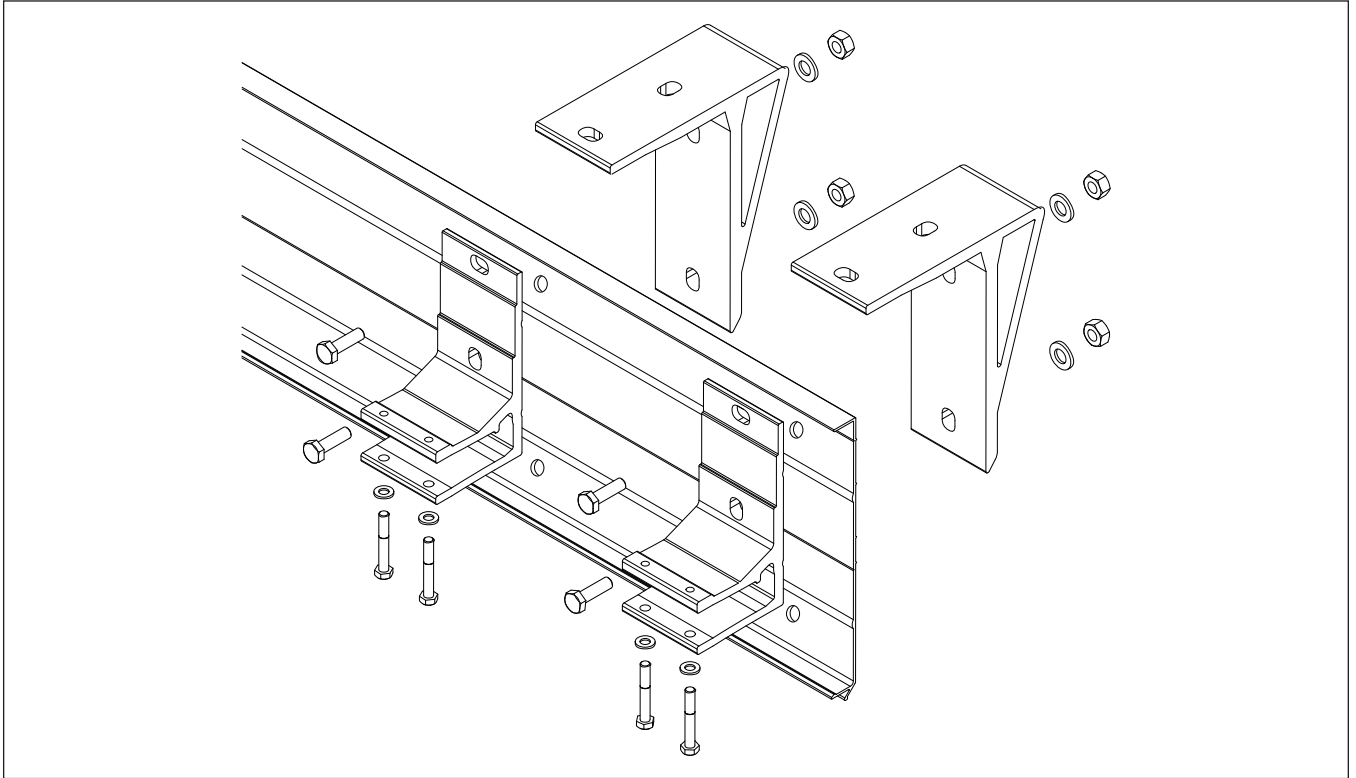
**! ACHTUNG!**

Achten Sie auf das vom Schrauben- bzw. Dübelhersteller angegebene Anzugsdrehmoment.



 **Montage der Konsolen mit rückseitiger Abdeckung**





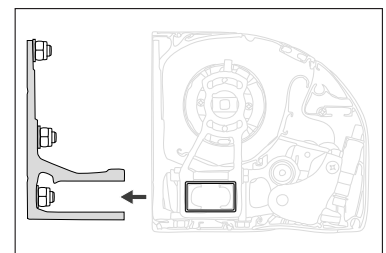
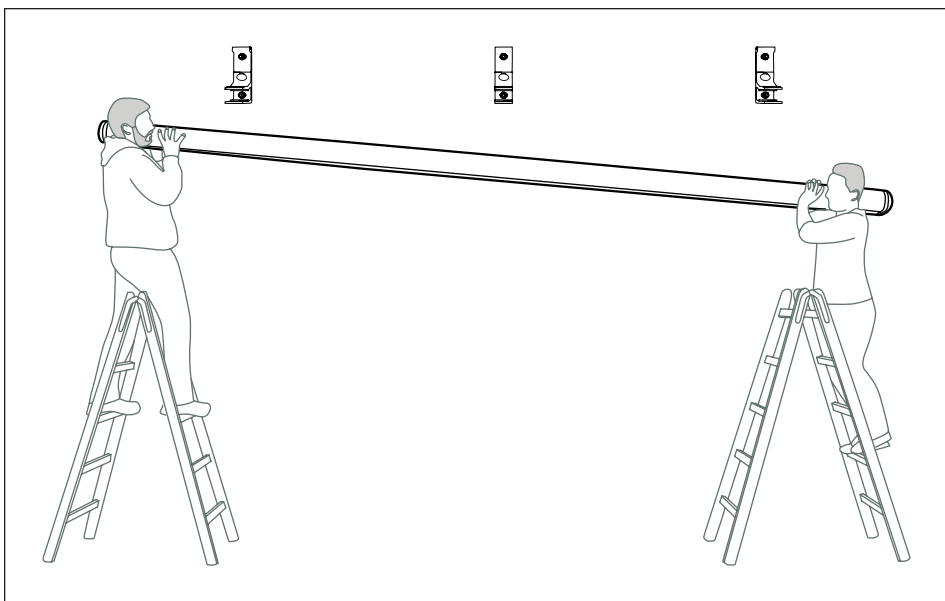
## Montage der Markise in den Konsolen

### **ACHTUNG!**

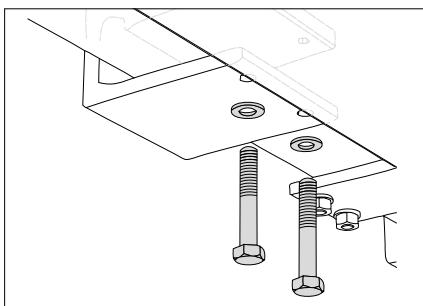
Prüfen Sie vor dem Einhängen der Markise nochmals alle Schraubverbindungen, speziell den festen Sitz aller Konsolen!

Achten Sie auf einen festen Stand der Aufstiegshilfen und darauf, dass sich keine Personen unterhalb der Markise befinden.

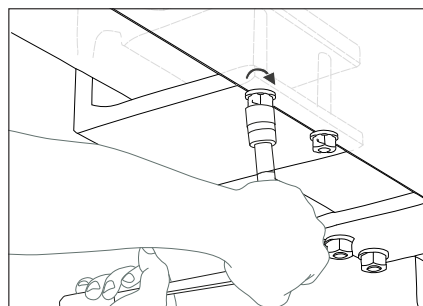
Markise in die Konsolen einhängen.  
Mindestens 2 Personen notwendig!



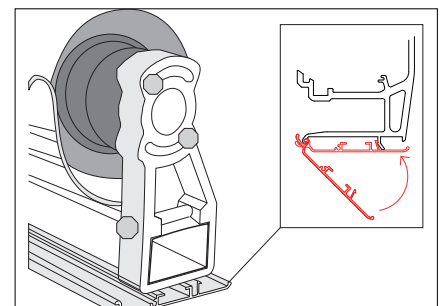
Tragrohr in die Konsolen einhängen.



Tragrohr mit den im Lieferumfang enthaltenen Schrauben und Muttern sichern.



Abdeckkappe auf die Konsole stecken.



### **ACHTUNG!**

Prüfen Sie alle Befestigungen auf festen Halt!

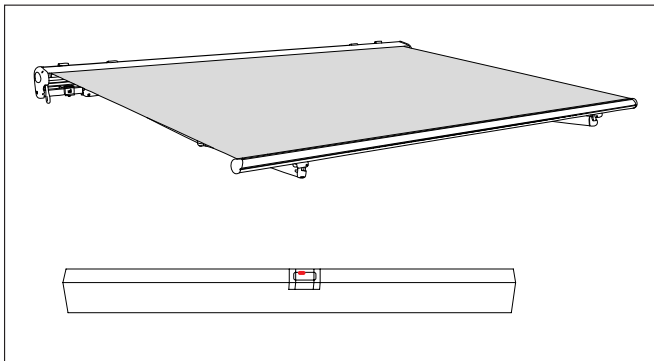


Nach erfolgter Montage kann die Markise mit der im Lieferumfang enthaltenen Kurbel geöffnet werden (siehe Seite 14). Bei Markisen mit Motor muss im Anschluss an die Montage zunächst der Motor angeschlossen werden (siehe Seiten 24-26).

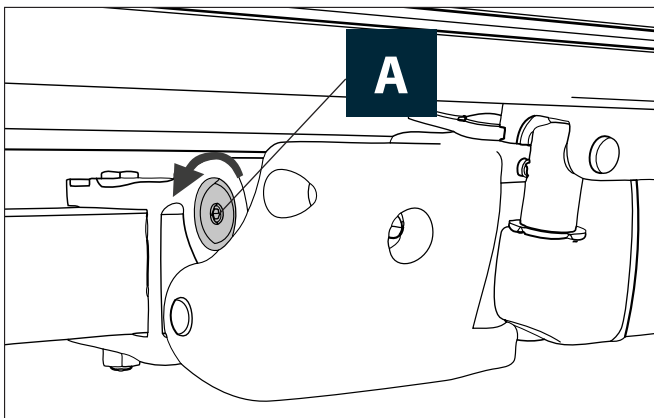
 **Neigungswinkel einstellen**

**! ACHTUNG!**

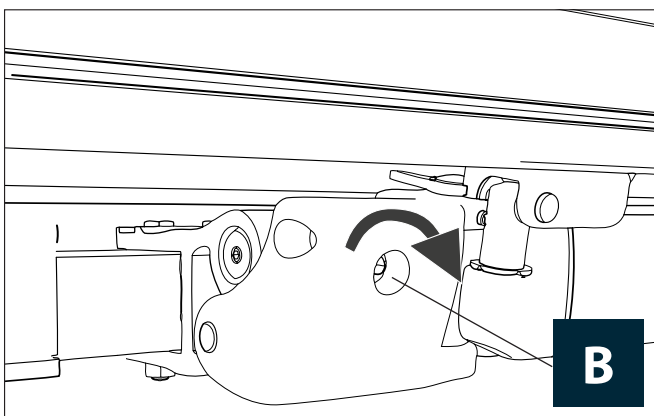
Neigungswinkel der Markise nur bei komplett ausgefahrener Markise einstellen.



Lösen Sie die Schrauben „A“ an den Gelenkarmen mit einem 3 mm Inbusschlüssel.

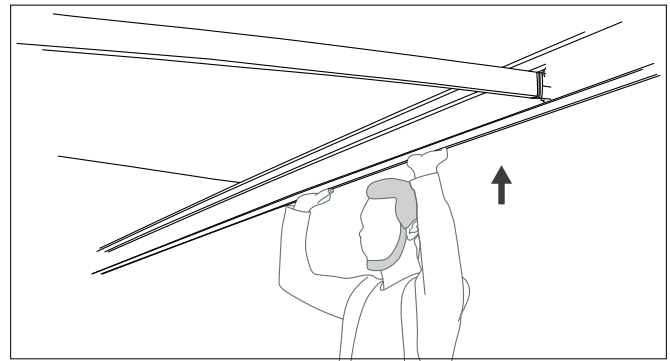


Schraube anziehen - Ausfallprofil „Anheben“.

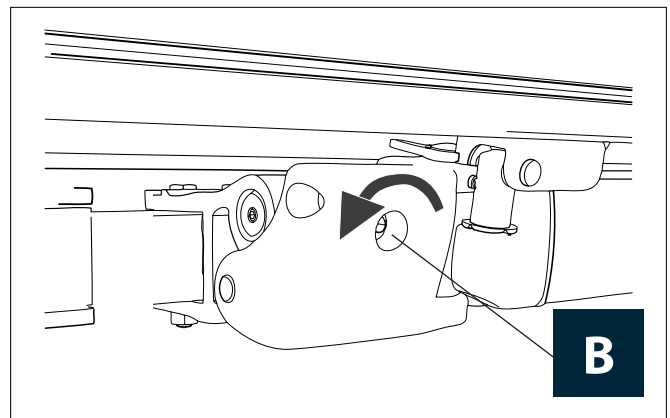


**! ACHTUNG!**

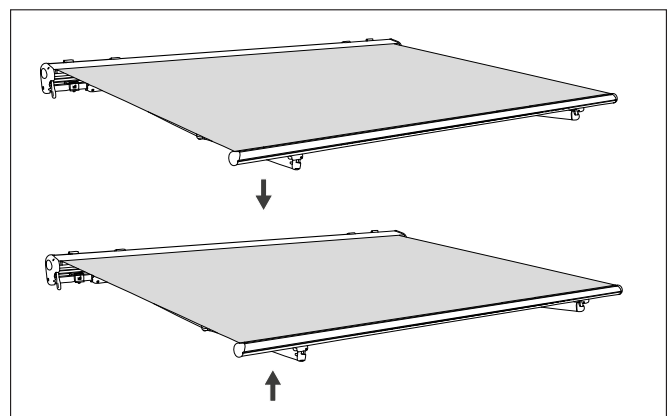
Eine zweite Person muss das Ausfallprofil entlasten (anheben).



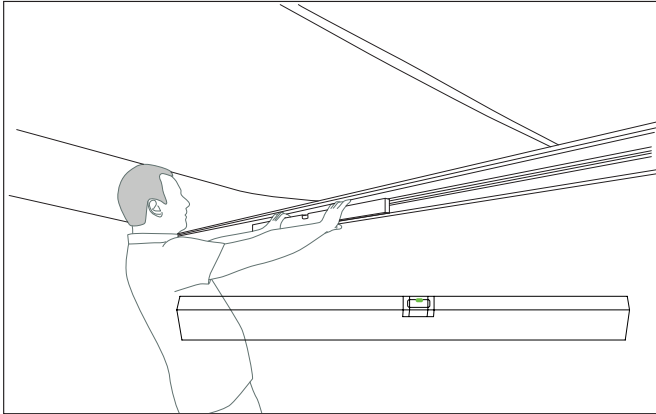
Stellen Sie den Neigungswinkel der Markise an der Schraube „B“ mit einem 6 mm Inbusschlüssel ein. Schraube lösen - Ausfallprofil „Absenken“



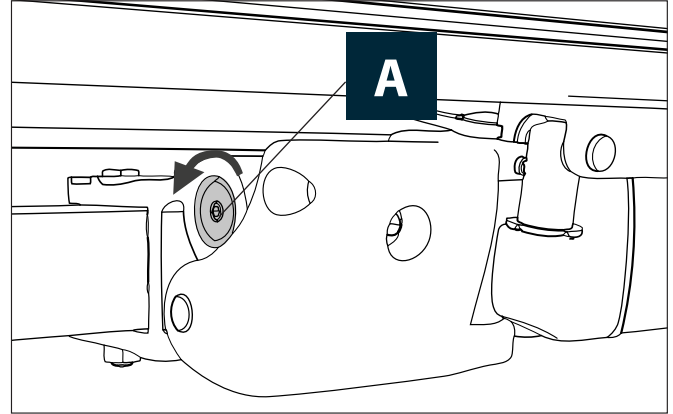
Wiederholen Sie den Vorgang am anderen Gelenkarm.



Prüfen Sie die Einstellungen.  
Das Ausfallprofil muss genau ausgerichtet sein,  
um ein exaktes schließen der Markise zu gewähr-  
leisten.



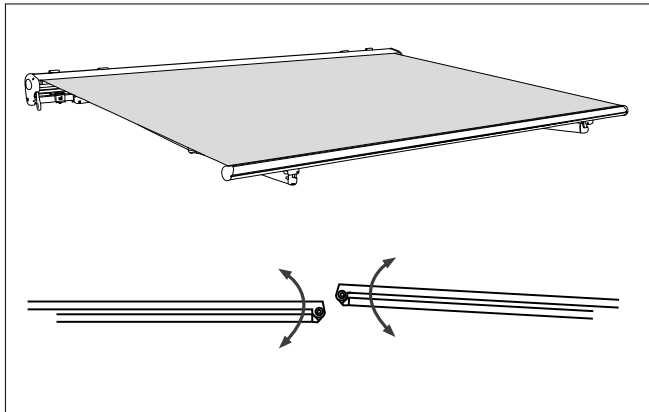
Ziehen Sie die Schrauben „A“ wieder fest an.



 Gelenkarme einstellen

**! ACHTUNG!**

Gelenkarme nur bei komplett ausgefahrener Markise einstellen.



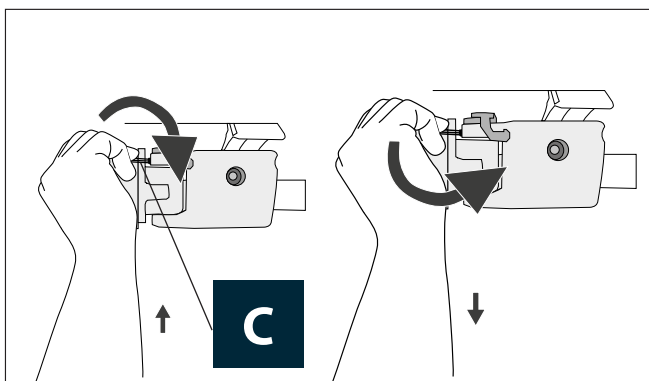
Stellen Sie die Gelenkarme an der Schraube „C“ mit einem 3 mm Inbusschlüssel ein.

Schraube im Uhrzeigersinn

- Gelenkarme „Anheben“

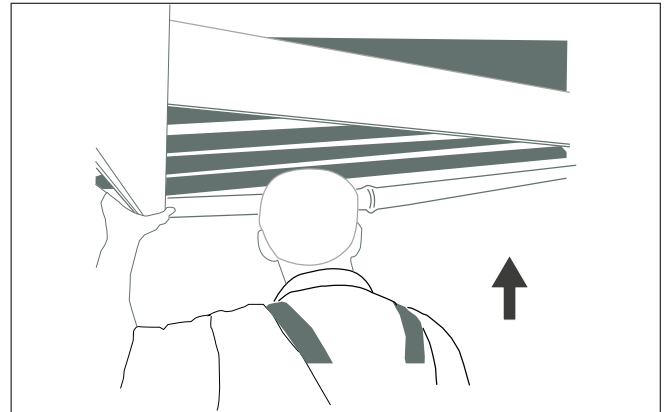
Schraube gegen den Uhrzeigersinn

- Gelenkarme „Absenken“

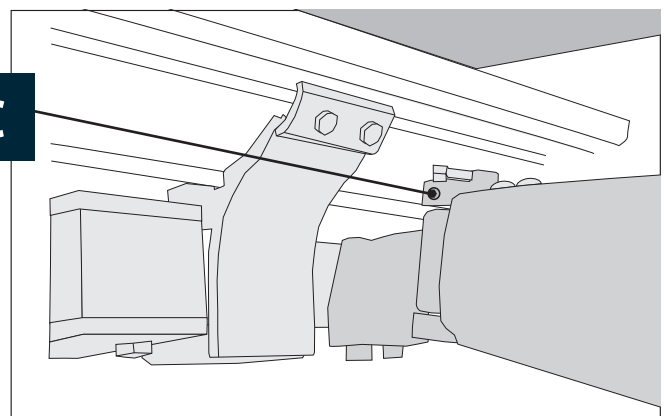
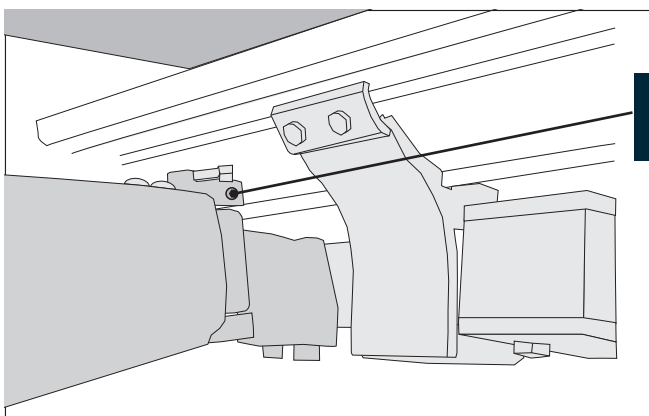
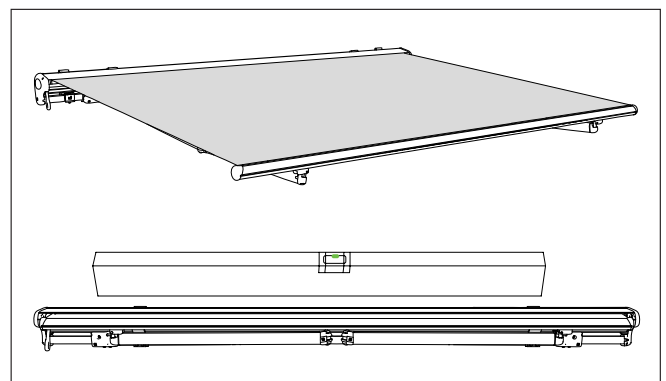


**! ACHTUNG!**

Eine zweite Person muss das Ausfallprofil entlasten (anheben).



Wiederholen Sie den Vorgang am zweiten Gelenkarm und prüfen Sie die Einstellungen.

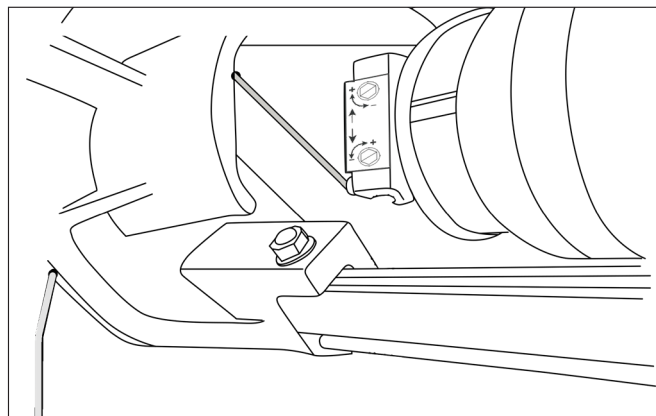




**Anschluss Markisenmotor**

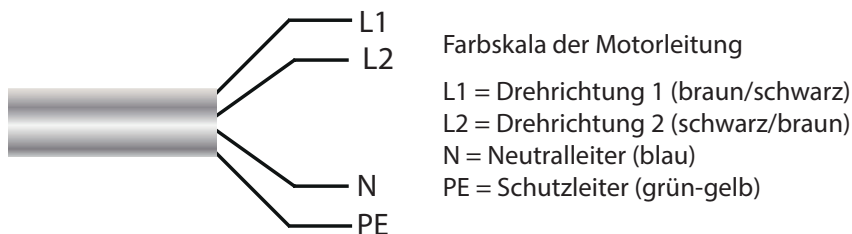
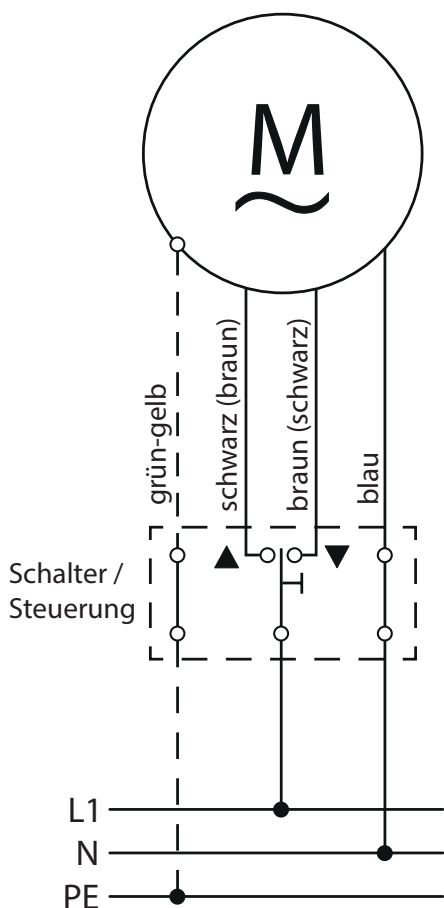
**i** Der Motor ist unsichtbar, je nach Ausführung, links oder rechts in die Tuchwelle eingebaut. Von außen sichtbar sind der Motorkopf mit den Einstellschrauben, sowie bei Motoren mit Nothandbedienung die Kurbelöse. Die Anschlussleitung des Motors ist fix im Motor verdrahtet und muss nach den Angaben in der Motoranleitung angeschlossen werden.

**⚡ WICHTIG!**  
Bei allen Arbeiten an elektrischen Anlagen besteht Lebensgefahr durch Stromschlag!



Der Netzanschluss des Motors und alle Arbeiten an elektrischen Anlagen dürfen nur durch eine zugelassene Elektrofachkraft nach den jeweiligen Anschlussplänen des Motors erfolgen.

**Anschluss Markisenmotor OHNE Funk**



**⚠ ACHTUNG!**  
Schalter und Schaltungen (Steuerungen) dürfen keinen gleichzeitigen AUF- und AB-Befehl zulassen!  
Ein gleichzeitig gegebener AUF- und AB-Befehl führt zu einem Kurzschluß des Betriebskondensators.  
Deshalb dürfen nur elektrisch oder mechanisch verriegelte Schalter (keine Lichtschalter) und Steuerungen verwendet werden. Die Umschaltzeit bei Laufrichtungswechsel muss mind. 0,5 Sekunden betragen!

**! WICHTIG!**

Die Belegung der Adern schwarz und braun (Auf / Ab) ist abhängig von der Drehrichtung bzw. der Einbaulage (links / rechts) des Antriebes.

Sollte der Motor (die Markise) beim Drücken der Taste AUF in Abwärtsrichtung fahren, müssen die Adern braun und schwarz (AUF/AB) gegeneinander getauscht werden.

Taste AUF am Steuergerät muss die Markise schliessen!

Die Drehrichtung muss unbedingt beachtet werden, da ein evtl. angeschlossenes Automatikgerät (Wind/Sonnenautomatik) beim Auslösen eines „Windalarmes“ einen AUF-Befehl generiert.

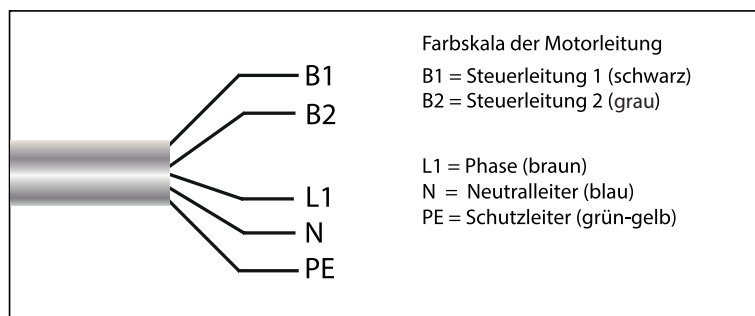
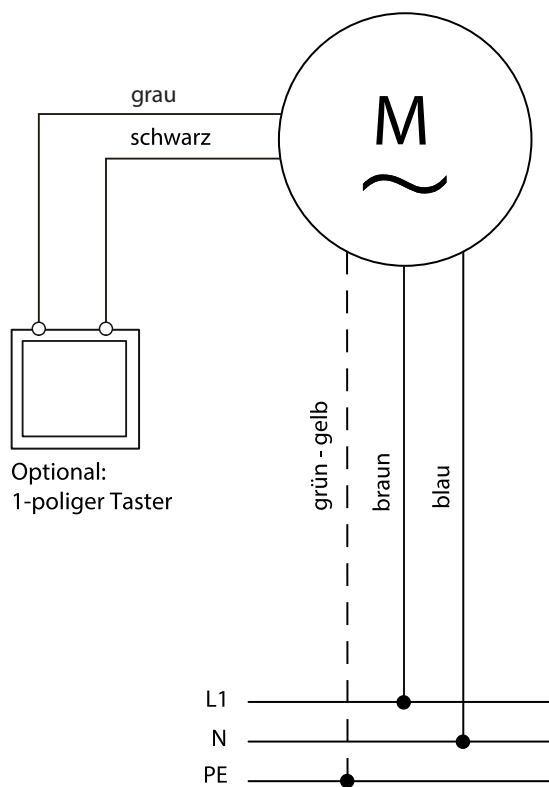
**! WICHTIG!**

Beachten Sie unbedingt die der Markise beigelegte Anleitung des Motors!



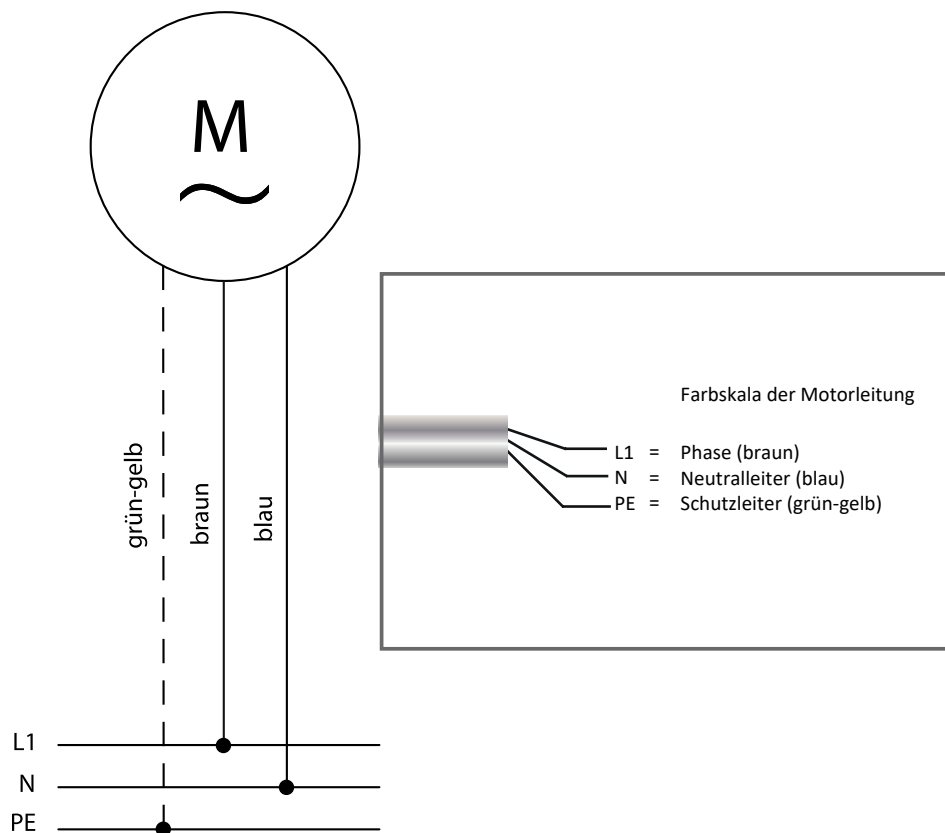
**Anschluss Markisenmotor MIT integriertem Funkempfänger**

(Tasteranschluss modellabhängig)





## Anschluss NHK-Markisenmotor MIT integriertem Funkempfänger und Nothandkurbel



### ! WICHTIG!

Prüfen Sie nach dem Anschluss des Funk-Motors die Funktion mit den AUF / STOPP / AB - Tasten am Handsender.

Sollte der Motor (die Markise) beim Drücken der AUF-Taste in Abwärtsrichtung fahren, muss die Drehrichtung des Motors geändert werden.

Beachten Sie hierzu bitte das Kapitel „Ändern der Drehrichtung des Motors“ in der Anleitung des Motors bzw. Handsenders.

Taste AUF am Sender muss die Markise schliessen!

Die Drehrichtung muss unbedingt beachtet werden, da ein evtl. angeschlossenes Automatikgerät (Wind/Sonnenautomatik) beim Auslösen eines „Windalarms“ einen AUF-Befehl generiert.

### ! WICHTIG!

Beachten Sie unbedingt die der Markise beigelegte Anleitung des Motors!



## Bedienung des NHK-Markisenmotors mit der Nothandkurbel



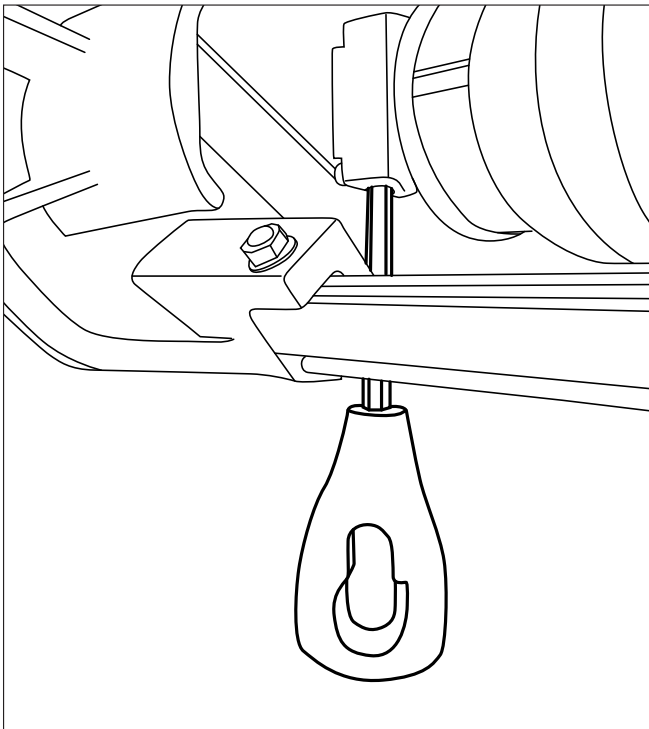
Die NHK (Not-Hand-Kurbel) - Markisenmotoren können im Notfall (z.B. bei Stromausfall) mit der Handkurbel eingefahren werden.



### WICHTIG!

Beachten Sie bitte, dass das im Motor eingebaute Getriebe nur für Notfälle ausgelegt und eine dauerhafte Bedienung der Markise mit der Nothandkurbel nicht zulässig ist.

Nach einer Bedienung mit der Nothandkurbel muss die Markise mit der Kurbel in eine Stellung zwischen den Endpunkten AUF und ZU (Markise ca. halb geöffnet) gebracht werden, bevor die Markise wieder mit der Steuerung (Schalter, Steuergerät, Funksender) bedient werden darf!



## Leistungserklärung

Leistungserklärung-Nr.:	DoP_SGE_Rojaflex_ArtA_M2M_1000011415_202107
Hersteller / Kontaktinformationen:	Schoenberger Germany Enterprises GmbH & Co. KG Zechstr. 1-7 82069 Hohenschäftlarn Tel.: +49 (0) 8178 932 932 info@schoenberger-group.com www.schoenberger-group.com
Marke:	Rojaflex
Modell:	Malta
Produkttyp:	Vollkassettenmarkise nach Maß
Eindeutiger Kenncode des Produkttyps::	1000011415
Baujahr ab:	07/2021
Verwendungszweck:	Anwendung im Außenbereich von Gebäuden und anderen Bauwerken
Maximale Abmessungen:	600 x 435 cm
Windwiderstandsklasse:	1
System zur Bewertung/Überprüfung der Leistungsbeständigkeit des Bauprodukts:	4
<p>Die Leistung des vorstehenden Produkts entspricht der erklärten Leistung. Für die Erstellung der Leistungserklärung im Einklang mit der Verordnung (EU) Nr.305/2011 ist allein der obengenannte Hersteller verantwortlich. Diese Erklärung verliert ihre Gültigkeit bei nicht bestimmungsgemäßer Verwendung und bei Änderungen an der Anlage oder dem Produkt, die nicht mit dem Hersteller abgestimmt wurden.</p>	
EU-Richtlinien:	EU-Bauproduktenverordnung (305/2011 EU)
Angewandte/harmonisierte Normen:	EN 13561:2004+A1:2008 Abschlüsse außen und Außenjalousien - Leistungs- und Sicherheitsanforderungen

Unterzeichnet für den Hersteller und  
im Namen des Herstellers von

Michael Mayer  
Geschäftsführer / CEO

Hohenschäftlarn  
Juli 2021




## EU/EC KONFORMITÄTSERKLÄRUNG

Dokument Nr.:	DoC_SGE_Rojaflex_ArtA_M2M_1000011415_202107
Hersteller / Kontaktinformationen:	Schoenberger Germany Enterprises GmbH & Co. KG Zechstr. 1-7 82069 Hohenschäftlarn Tel.: +49 (0) 8178 932 932 info@schoenberger-group.com www.schoenberger-group.com
Marke:	Rojaflex
Modellbezeichnung:	Malta
Produkttyp:	Vollkassettenmarkise nach Maß
Produkt Identifikations Code:	1000011415
Baujahr ab:	07/2021
Verwendungszweck:	Anwendung im Außenbereich von Gebäuden und anderen Bauwerken
Maximale Abmessungen (Breite / Ausfall):	600 x 435 cm
Windwiderstandsklasse:	1

Wir, die Schoenberger Germany Enterprises GmbH & Co. KG, erklären, dass das oben genannte Produkt in seiner Konzipierung und in der von uns in Verkehr gebrachten Ausführung den einschlägigen grundlegenden Leistungs- und Sicherheitsanforderungen entspricht, wie sie in den unten genannten EU-Richtlinien vorgeschrieben sind. Diese Erklärung verliert ihre Gültigkeit bei nicht bestimmungsgemäßer Verwendung und bei Änderungen am System oder Produkt, die nicht mit dem Hersteller abgestimmt wurden.

EU Richtlinien:	Maschinenrichtlinie 2006/42/EG
Der Motortyp ist abhängig von der Ausführung. Angaben zum Motortyp siehe Konformitätserklärung des Motors (Motortyp und Motordaten sind der Markise beigefügt).	Niederspannungsrichtlinie 2014/35/EU
	EMV Richtlinie 2014/30/EU
	RED Richtlinie 2014/53/EU
	RoHS-Richtlinie 2011/65/EU und 2015/863/EU
Angewandte/harmonisierte Normen:	EN 13561:2015; Außenjalousien und Markisen - Leistungsanforderungen einschließlich Sicherheit
	EN 60335-2-97:2017-05 Elektrische Geräte für den Hausgebrauch und ähnliche Zwecke - Sicherheit - Teil 2-97: Besondere Anforderungen an Antriebe für Rollläden, Markisen, Jalousien und ähnliche Einrichtungen

Unterzeichnet für den Hersteller und  
im Namen des Herstellers von

Michael Mayer  
Geschäftsführer / CEO

Hohenschäftlarn  
Juli 2021





Wenn Sie Fragen zu unserem Produkt haben,  
wenden Sie sich bitte an folgende Adresse:

rojaflex  
ist eine eingetragene Marke der  
Schoenberger Germany Enterprises GmbH & Co. KG  
Zechstraße 1–7  
82069 Hohenschäftlarn  
Germany

T +49 (0) 8178 / 93 29 93 93  
F +49 (0) 8178 / 93 29 93 94

[info@rojaflex.com](mailto:info@rojaflex.com)  
[www.rojaflex.com](http://www.rojaflex.com)

Nachdruck, auch auszugsweise, nur mit Genehmigung des Verfassers.  
Produktveränderungen, die aus unserer Sicht einer Qualitätsverbesserung dienen,  
können jederzeit, auch ohne Vorankündigung oder Mitteilung, durchgeführt werden.

Abbildungen können Beispielabbildungen sein, die im Erscheinungsbild von  
der gelieferten Ware abweichen.

Irrtümer vorbehalten. Für Druckfehler wird keine Haftung übernommen.  
Es gelten unsere allgemeinen Geschäftsbedingungen.

Eine aktuelle Version dieser Anleitung finden Sie auf  
[www.rojaflex.com/bedienungsanleitungen.html](http://www.rojaflex.com/bedienungsanleitungen.html)