



*FLEXIBLE LÖSUNGEN
MIT DER TECHNIK VON HEUTE*



JALOUSIEMOTOR

MIT ELEKTRONISCHEN ENDSCHALTERN

RJM 55

ORIGINAL MONTAGE- UND BEDIENUNGSANLEITUNG





Baureihe RJM mit elektronischen Endschaltern und Sicherheitsendschalter

RJM 55/6
RJM 55/10

Inhalt

Sicherheitshinweise.....	3-5
Technische Daten	6
Lieferumfang	6
Montage vorbereiten	7
Elektrischer Anschluss.....	8
Anschlussbeispiel mit externem Funkempfänger REHK-1	
Anschlussbeispiel mit externer Steuerung (Funkempfänger WER-1)	
Einstellen und Programmieren.....	9-13
Anschließen des Einstellkabels ESK-02	9
Einstellen der Endlagen	10-11
Löschen der Endlagen.....	12-13
Fehlerbehebung / FAQ	14
Konformitätserklärung	15



 **Wichtige Sicherheitsanweisungen!**
Für die Sicherheit von Personen ist es wichtig, diese Anweisungen zu befolgen!

Bitte bewahren Sie die Anleitung auf und übergeben Sie diese bei einem Besitzerwechsel an den neuen Besitzer! Dieses Gerät kann von Kindern ab 8 Jahren sowie von Personen mit verringerten physischen, sensorischen oder mentalen Fähigkeiten oder Mangel an Erfahrung und Wissen benutzt werden, wenn sie beaufsichtigt oder bezüglich des sicheren Gebrauchs des Gerätes unterwiesen wurden und die daraus resultierenden Gefahren verstehen.

Kinder dürfen nicht mit dem Gerät spielen.

Reinigung und Benutzer-Wartung dürfen nicht von Kindern ohne Beaufsichtigung durchgeführt werden.

 **WARNUNG!**

Der Motor muss während der Reinigung, Wartung und des Austauschs von Teilen von seiner Stromquelle getrennt werden.

Vergleichen Sie nach dem Auspacken den Motortyp mit den entsprechenden Angaben auf dem Typenschild.

Unvollständige oder nicht den Angaben entsprechende Geräte dürfen nicht in Betrieb genommen werden.

 **WARNUNG!**

Bei Nichtbeachtung besteht Lebensgefahr!

Bei allen Arbeiten an elektrischen Anlagen besteht Lebensgefahr durch Stromschlag!

Der Netzanschluss des Motors und alle Arbeiten an elektrischen Anlagen dürfen nur durch eine

zugelassene Elektrofachkraft nach den Anschlussplänen in dieser Anleitung erfolgen.

Führen Sie alle Montage- und Anschlussarbeiten im spannungsfreien Zustand aus.


Beachten Sie beim Einsatz in Feuchträumen die Vorschriften zur Installation in Feuchträumen, besonders die DIN VDE 0100, Teil 701 und 702.


Beachten Sie die in diesen Vorschriften enthaltenen Schutzmaßnahmen.

Der Einsatz defekter Geräte kann zur Gefährdung von Personen und zu Sachschäden führen (Stromschlag, Kurzschluss).

Verwenden Sie niemals defekte oder beschädigte Geräte.

Prüfen Sie Motor und Netzkabel auf Unversehrtheit.


 **Wenden Sie sich bitte an unseren Service (Kontakt siehe letzte Seite), falls Sie Schäden am Gerät feststellen.**


 **ACHTUNG!**
Hinweise zu Installation und Anschluss unbedingt beachten!

Nicht sachgemäße Installation und Montage kann zu ernsthaften Verletzungen führen!

Verlegen Sie das Netzkabel des Motors unter Beachtung der örtlichen Elektrovorschriften innenliegend im Leerrohr bis zur Abzweigdose.

Netzkabel dürfen nicht im Wickelkasten verlegt werden. Stellen Sie sicher, dass das Netzkabel nicht in Berührung mit beweglichen Teilen der Anlage kommt.

 Für den elektrischen Anschluss muss am Einbauort ständig ein Stromanschluss mit 230 V/50 Hz und bauseitiger Freischaltvorrichtung (Sicherheit) vorhanden sein.

 Das Netzkabel darf, um Gefährdungen zu vermeiden, nur durch den Hersteller, seinen Kundenservice oder eine ähnlich qualifizierte Person ersetzt werden. Dabei darf nur der gleiche Leitungstyp, geliefert vom Motorhersteller, verwendet werden.

Bringen Sie fest montierte Steuereinrichtungen sichtbar an. Sowohl Bemessungsdrehmoment als auch Bemessungsbetriebsdauer müssen mit den Eigenschaften der angetriebenen Anlage vereinbar sein.

 **ACHTUNG!**
Hinweise zu Installation und Betrieb der Anlage beachten!

Bei Nichtbeachtung besteht erhöhte Verletzungsgefahr!

Der ordnungsgemäße Betrieb der Anlage ist nur bei fachgerechter Installation, Montage, ausreichender Stromversorgung und Wartung gewährleistet.

Sichern Sie die Anlage gegen unbefugtes Bedienen.

Treffen Sie Sicherheitsvorkehrungen gegen unbeabsichtigtes Einschalten.

Vor Arbeiten an der Anlage alle zu montierenden Anschlussleitungen spannungsfrei schalten und gegen unbeabsichtigtes Wiedereinschalten sichern.

Entfernen Sie alle nicht benötigten Leitungen.

Setzen Sie alle Einrichtungen, die nicht für eine Betätigung mit dem Motor benötigt werden, außer Betrieb. Bringen Sie das Betätigungselement eines Handauslösers (Nothandkurbel) unterhalb einer Höhe von 1,8 m an.

 **ACHTUNG!**

Hinweise zur richtigen Verwendung und zu den Einsatzbedingungen unbedingt beachten!

Bei unsachgemäßem Gebrauch besteht erhöhte Verletzungsgefahr!

Verwenden Sie die Motoren nur zum Öffnen und Schließen von Jalousien. Verwenden Sie nur Original-Bauteile und -Zubehör des Herstellers.

Unterweisen Sie alle Personen im sicheren Gebrauch des Motors. Beobachten Sie die sich bewegende Anlage und halten Sie Personen davon fern, bis die Bewegung beendet ist. Verbieten Sie Kindern, mit ortsfesten Steuerungen oder mit der Fernsteuerung zu spielen.

Bewahren Sie Handsender so auf, dass ein ungewollter Betrieb, z. B. durch spielende Kinder, ausgeschlossen ist.

Führen Sie alle Reinigungsarbeiten an der Jalousie im spannungsfreien Zustand aus.

Lassen Sie bei sich bewegenden und offenen / ausgefahrenen Anlagen besondere Vorsicht walten, da Teile herabfallen können, wenn Befestigungen (z. B. Federn, Halterungen, Konsolen etc.) nachlassen oder gebrochen sind.

ACHTUNG!

Folgende Montagehinweise unbedingt beachten!

Vergleichen Sie vor der Montage die Angaben zur Netzspannung / -frequenz auf dem Typenschild mit denen des örtlichen Netzes.

Die Umschaltzeit bei Laufrichtungswechsel muss mindestens 0,5 Sekunden betragen!

Die eingesetzten Schalter bzw. Steuerungen dürfen keinen gleichzeitigen AUF / AB-Befehl ausführen!

Bewegliche Teile von Motoren, die unterhalb einer Höhe von 2,5 m über dem Boden betrieben werden, müssen geschützt werden.

Die Wickelwelle unbedingt waagrecht montieren! Bei schiefer Aufwicklung des Behanges können Schäden am Motor oder am Behang entstehen.

Der Revisionsdeckel muss leicht abnehmbar und zugänglich sein und darf nicht übertapeziert oder eingeputzt werden.



WICHTIG!

Bei fest installierten Geräten muss gemäß DIN VDE 0700 seitens der Installation eine Trennvorrichtung für jede Phase vorhanden sein.

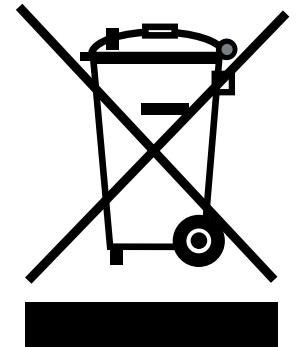
Als Trennvorrichtung gelten Schalter mit einer Kontaktöffnungsweite von mindestens 3 mm (z. B. LS-Schalter, Sicherungen oder FI-Schalter).

Die Haftung des Herstellers für Mängel und Schäden ist ausgeschlossen, wenn diese auf Nichtbeachten der Montage- und Bedienungsanleitung (falsche Installation, Fehlbedienung etc.) beruhen.

WICHTIG!

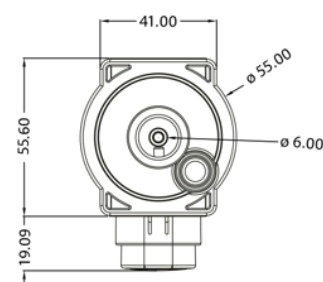
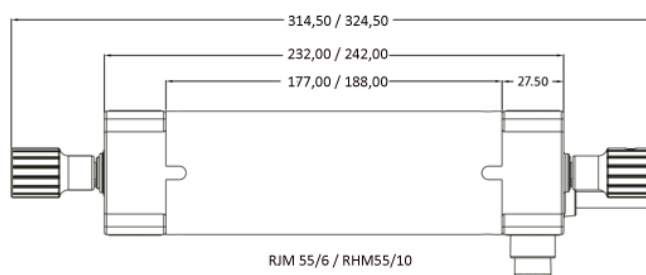
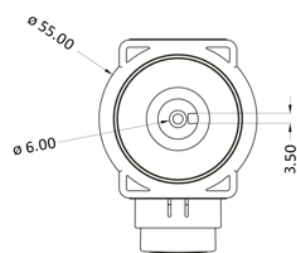
Entsorgen Sie das Gerät und ggf. zum Betrieb des Gerätes notwendige Batterien nicht im Hausmüll!

Informieren Sie sich über lokale Rückgabe- und Recyclingmöglichkeiten und nutzen Sie zur Entsorgung die vorhandenen Sammelstellen in Ihrer Umgebung.



Technische Daten

Motortyp	Netz-Spannung	Netz-Frequenz	Strom-aufnahme	Motor-leistung	Abtriebs-Drehmoment	Abtriebs-Drehzahl	Einschalt-dauer	Temperatur-bereich	Schutzart	Emissions-schalldruck-pegel	Abmessungen
RJM 55/6	230 V ~	50 Hz	0,66 A	160 W	2 x 3 Nm	35 Min ⁻¹	5 Min.	-20 °C / +60 °C	IP 54	≤ 70 dB	232 x 55 x 55 mm
RJM 55/10	230 V ~	50 Hz	0,72 A	170 W	2 x 5 Nm	35 Min ⁻¹	5 Min.	-20 °C / +60 °C	IP 54	≤ 70 dB	242 x 55 x 55 mm



Lieferumfang

Vergleichen Sie nach dem Auspacken:

- den Packungsinhalt mit den Angaben zum Lieferumfang in dieser Anleitung.
- den Motortyp mit den entsprechenden Angaben auf dem Typenschild.

Die Typenbezeichnung entnehmen Sie der Verpackung, die technischen Daten der Tabelle oben.

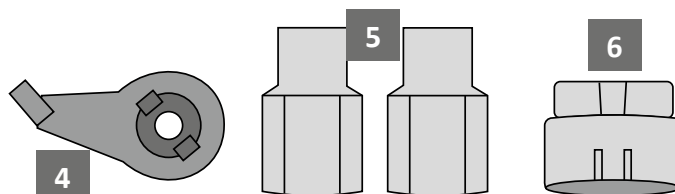
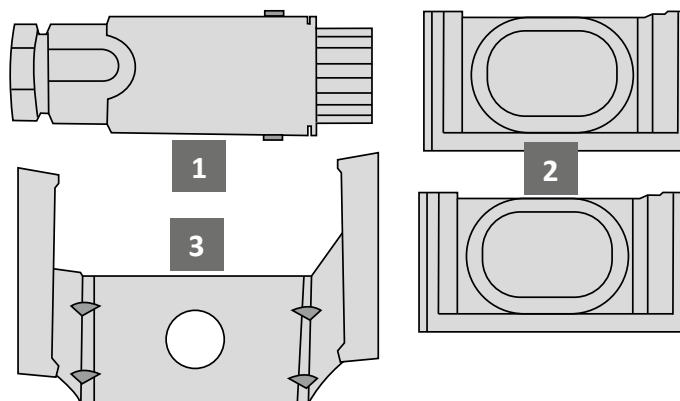
Ggf. unvollständige oder nicht den Angaben entsprechende Geräte dürfen nicht in Betrieb genommen und müssen vor der Montage des Motors bei unserem Kundenservice (siehe Kontaktinformationen) reklamiert werden!

Motor

(Modell / Typ siehe Verpackungsangabe)
inkl. 0,5 m Anschlussleitung und
Hirschmann-Stecker STAS-3 (vormontiert)

Standardzubehör (im Lieferumfang enthalten)

1. Hirschmann-Kupplung Stak-3
2. 2 x Vibrationsdämpfer
3. Spannbügel
4. Spannbügelklemme
5. 2 x Wellenflansch
6. Sicherheitsendschalter

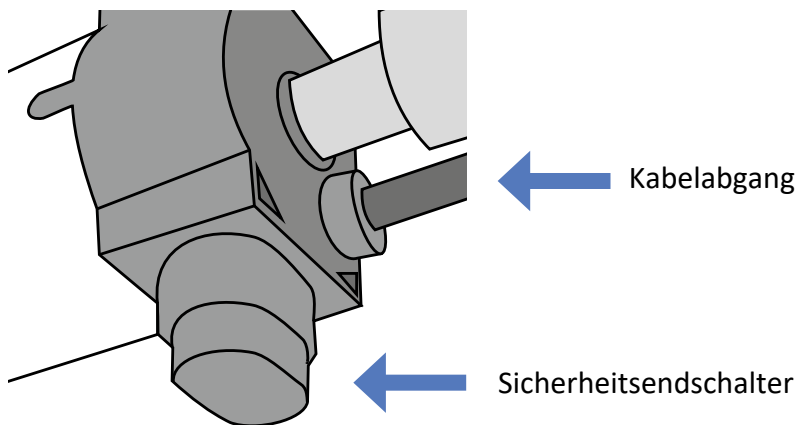


Montage vorbereiten

Beachten Sie bei der Montage des Motors in der Kopfschiene die Anleitung des Jalousieherstellers!

Der Kabelabgang am Motor muss bei der Montage von innen gesehen immer auf der rechten Seite sein!

Der Sicherheitsendschalter muss nach unten zeigend am Motorkopf montiert sein!

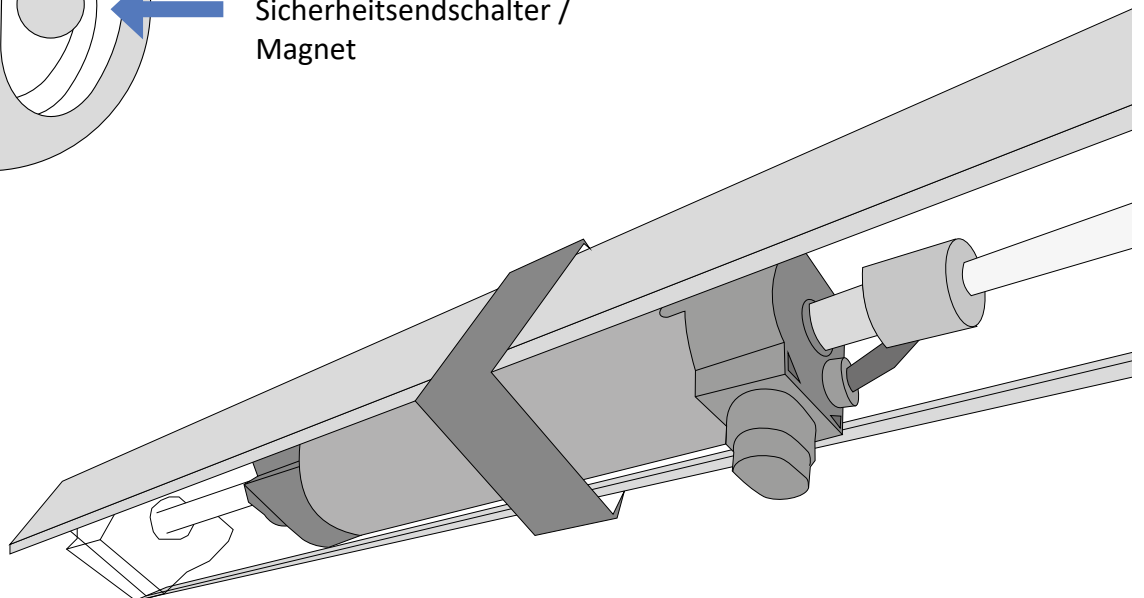
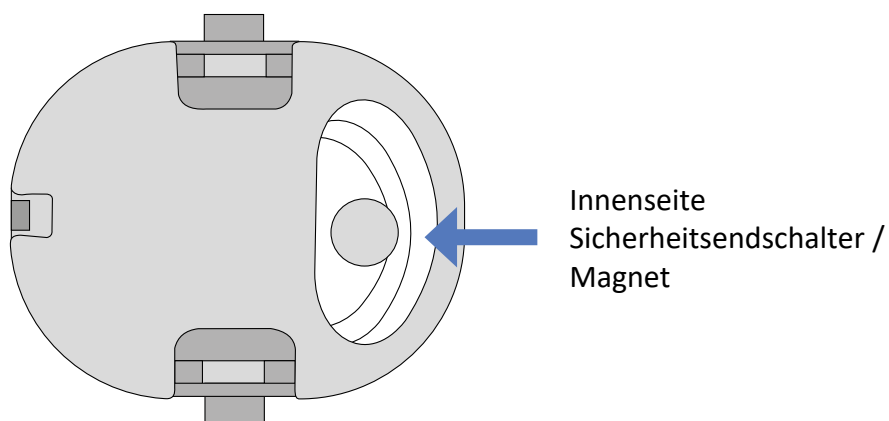


Beachten Sie die Position des Magneten im Sicherheitsendschalter.

Der Magnet (Innenseite des Schalters) muss zur Raumseite zeigen.

- Prüfen Sie nach dem Anschluss des Motors (Seiten 8/9) die Funktion des Sicherheitsendschalters.

- Ändern Sie ggf. die Einbaulage des Sicherheitsendschalters.



Elektrischer Anschluss

Der JM 55 ist mit einer 0,5m Anschlussleitung mit Hirschmann-Stecker STAS-3 ausgestattet.

Zum Anschluss des Antriebs muss die Netz-Zuleitung mit der im Lieferumfang enthaltenen Hirschmann-Kupplung STAK-3 verdrahtet werden.

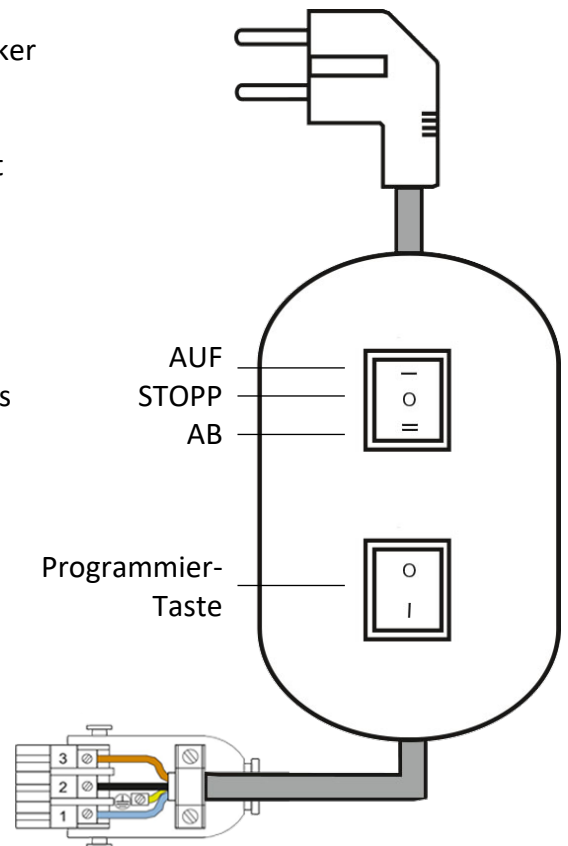
Zur Einstellung der Endlagen ist das Montagekabel ESK-02 (Art.-Nr. 90100075) erforderlich.

Bei der Einstellung der Endlagen unbedingt auf die Drehrichtung des Antriebs achten!

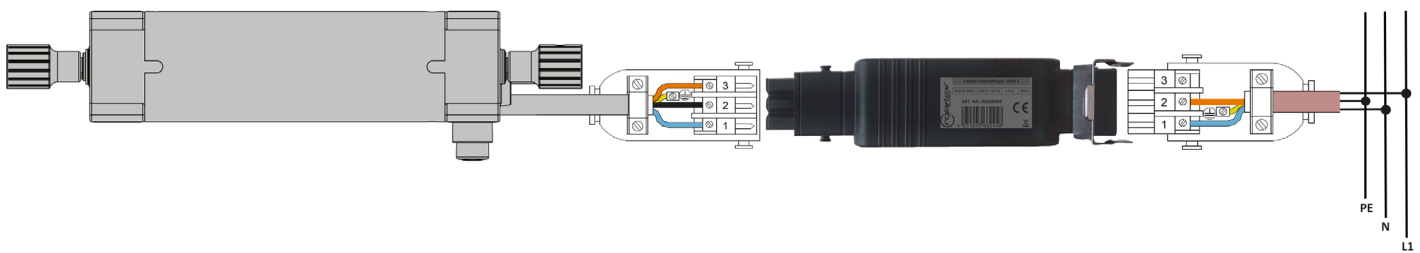
Schalterstellung 1 (-) ist definiert und muss die entsprechende Drehrichtung AUF ansteuern!

Aderbelegung Anschlussleitung:

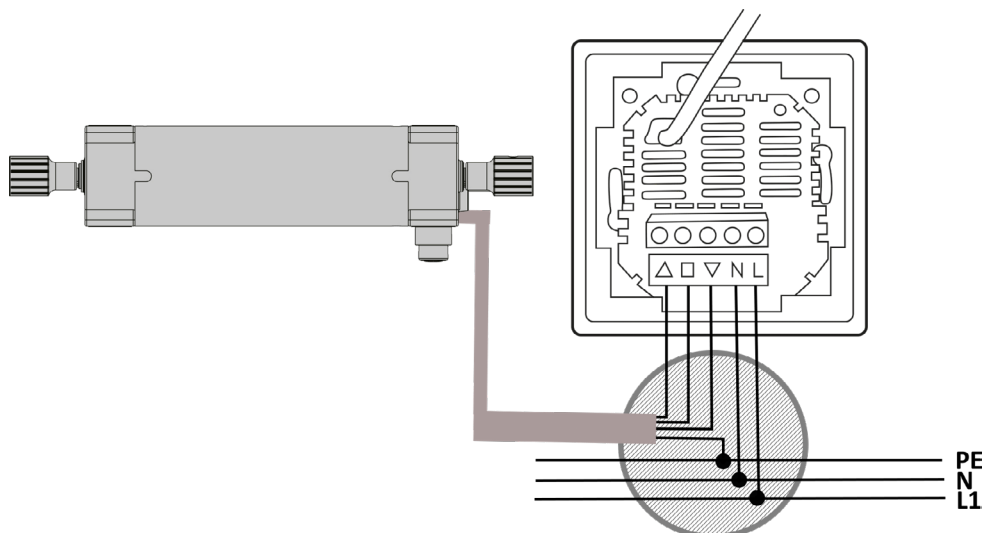
Braun	=	AUF
Schwarz	=	AB
Blau	=	Neutralleiter
Grün-Gelb	=	Schutzleiter



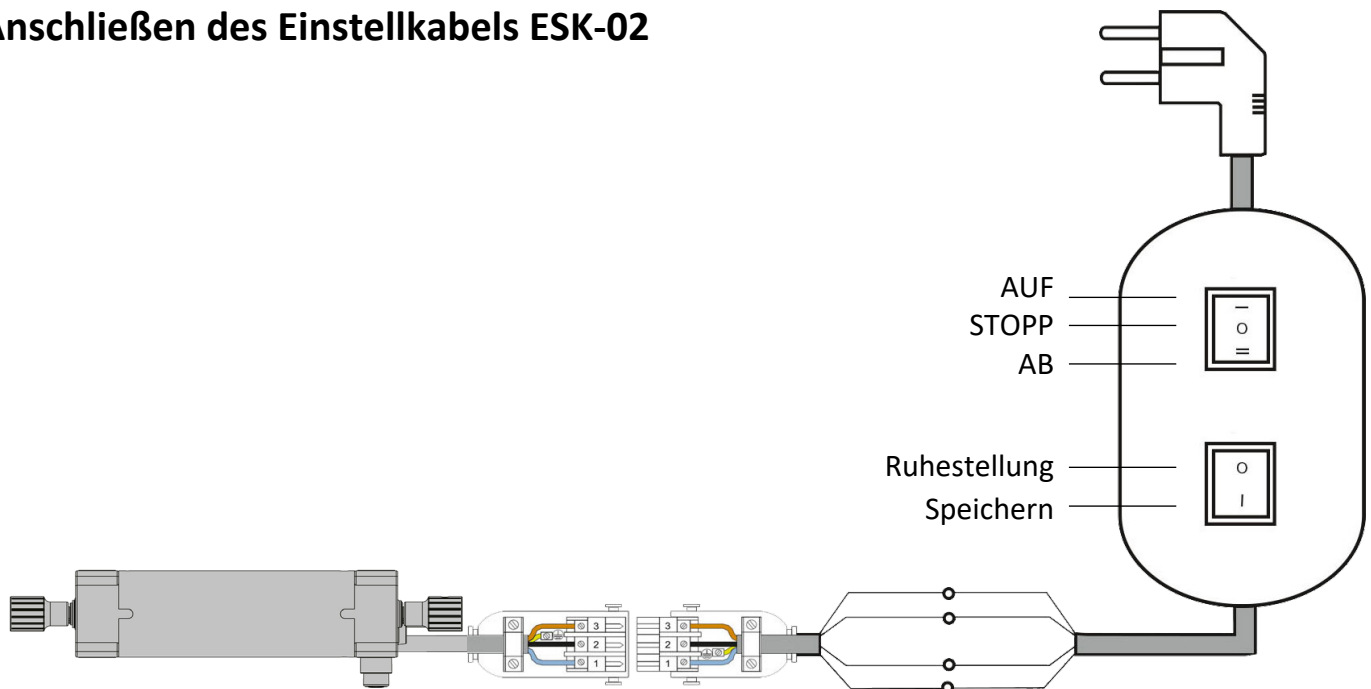
Anschlussbeispiel mit externem Funkempfänger REHK-1



Anschlussbeispiel mit externer Steuerung (Funkempfänger WER-1)



Anschließen des Einstellkabels ESK-02



1. Prüfen der Drehrichtung des Motors

- Betätigen Sie die Taste AUF (-).
Der Motor (die Jalousie) muss die entsprechende Richtung (AUF) anfahren.
- Prüfen Sie ggf. die Einbaulage des Motors.
- Prüfen Sie ggf. die Anschlüsse Auf und Ab.

2. Prüfen der Funktion des Sicherheitsendschalters

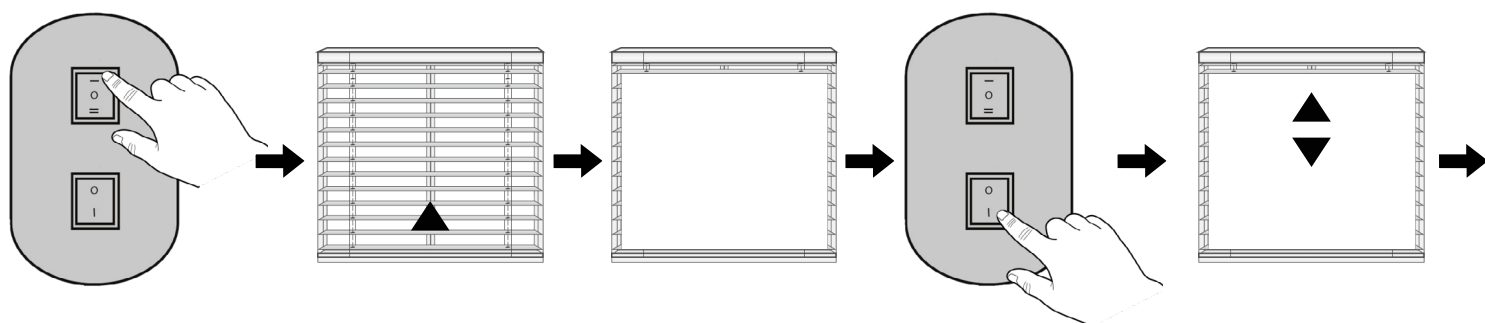
- Der Sicherheitsendschalter muss nach unten zeigend am Motor montiert werden!
- Betätigen Sie die Taste AUF (-) am Steuergerät, halten Sie diese gedrückt und drücken Sie während der Auf-Fahrt den Sicherheitsendschalter. Der Antrieb (die Jalousie) muss sofort stoppen.
- Nach dem Stopp des Motors durch das Auslösen des Sicherheitsendschalters muss der Motor (die Jalousie) in Gegenrichtung (AB) angesteuert werden, um den Sicherheitsendschalter frei zu geben. Ein Ansteuern der Laufrichtung AUF ist erst danach wieder möglich.
- Prüfen Sie ggf. die Einbaulage des Motors.
- Prüfen Sie ggf. die Anschlüsse Auf und Ab.

Einstellen der Endlagen

1. Die Endlagen AUF und AB müssen eingestellt werden

- Zusätzlich zu den Endlagen AUF und AB besteht die Möglichkeit eine Komfortposition (Zwischenposition) zu speichern.
- Die Positionen müssen in der Reihenfolge "AUF" - "AB" - "Zwischenposition" eingestellt werden!
- Während der Einstellung der Endlagen befinden sich die Tasten AUF und AB im Tipp-Betrieb. Dadurch ist ein sofortiger Stopp des Antriebs durch Loslassen der jeweiligen Laufrichtungstaste möglich.

2. Einstellen Endlagen AUF und AB



Taste AUF am ESK-02 drücken und gedrückt halten.

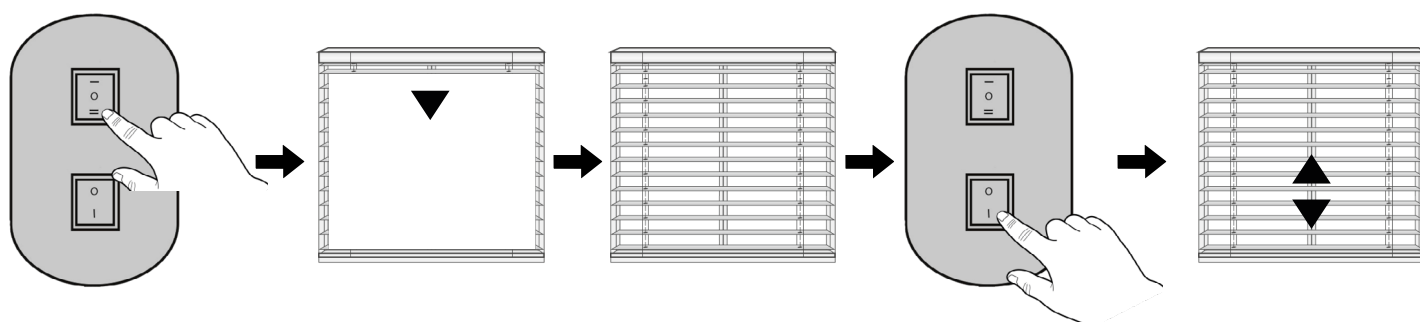
Die Jalousie öffnet.

ACHTUNG!
Taste AUF vor dem Erreichen des Sicherheits-endschalters loslassen!

Sobald die gewünschte Position AUF erreicht ist, die Taste AUF loslassen.

Anschließend sofort die Programmier-taste drücken und gedrückt halten!

Nach ca. 7 Sekunden bewegt sich der Antrieb (die Jalousie) kurz AUF / AB. Die Endlage AUF ist eingestellt.



Taste AB am ESK-02 drücken und gedrückt halten.

Die Jalousie schließt.

Sobald die gewünschte Position AB erreicht ist, die Taste AB loslassen.

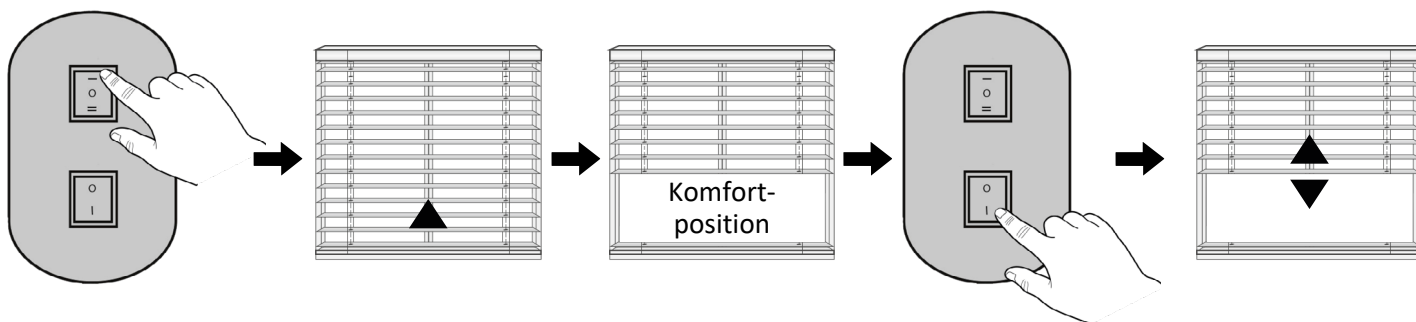
Anschließend sofort die Programmier-taste drücken und gedrückt halten!

Nach ca. 7 Sekunden bewegt sich der Antrieb (die Jalousie) kurz AUF / AB. Die Endlage AB ist eingestellt.

Einstellen der Endlagen

3. Einstellen der Komfortposition (Zwischenposition)

- zusätzlich zu den Endlagen AUF und AB besteht die Möglichkeit, eine Komfortposition (Zwischenposition) zu speichern.
- die Positionen müssen in der Reihenfolge "AUF" - "AB" - "Zwischenposition" eingestellt werden!



Taste AUF am ESK-02 drücken und gedrückt halten.

Die Jalousie öffnet.

ACHTUNG!
Taste AUF vor dem Erreichen des Sicherheitsendschalters loslassen!

Sobald die gewünschte Komfortposition erreicht ist, die Taste AUF loslassen.

Anschließend sofort die Programmier-taste drücken und gedrückt halten!

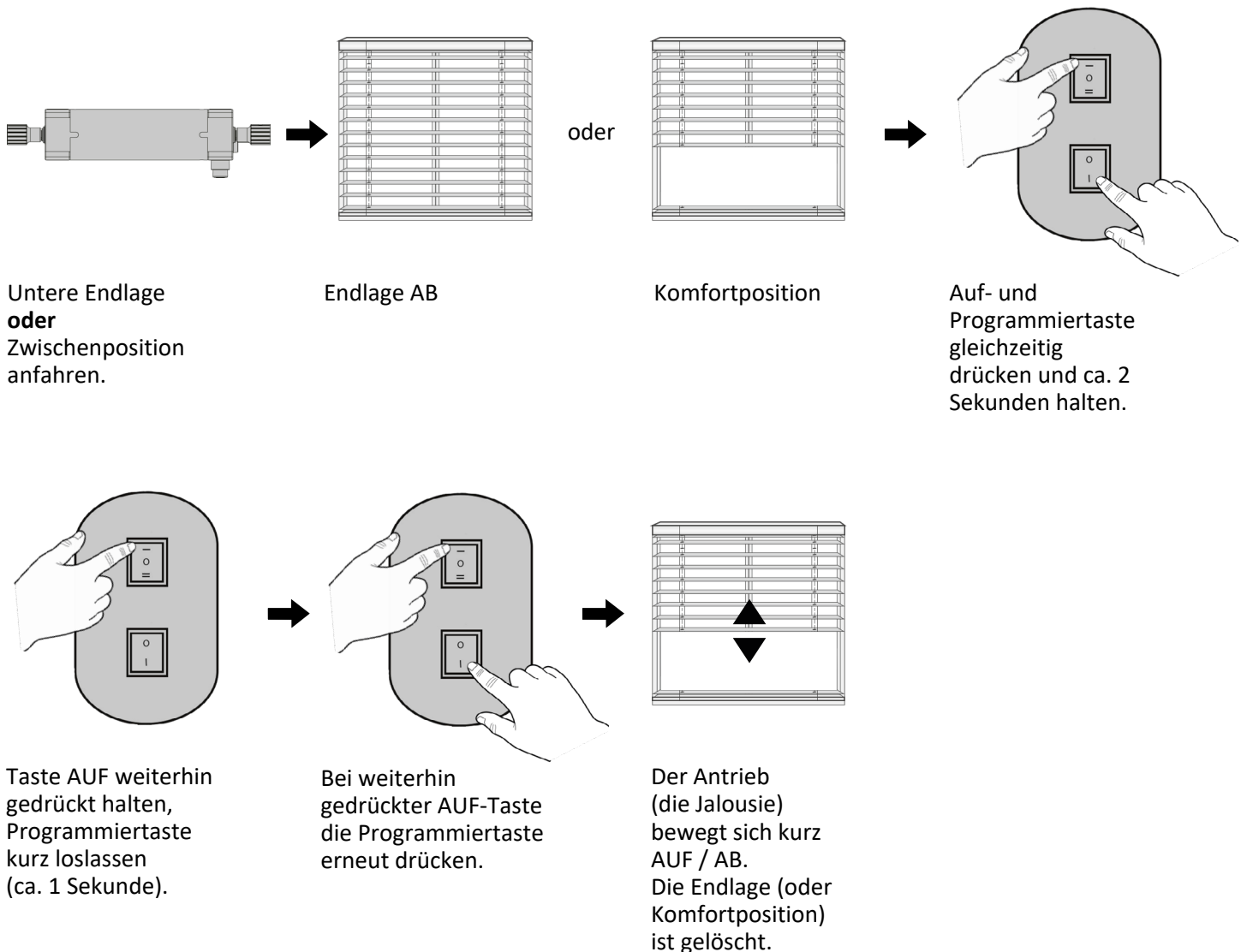
Nach ca. 7 Sekunden bewegt sich der Antrieb (die Jalousie) kurz AUF / AB. Die Komfortposition ist eingestellt.

Löschen der Endlagen

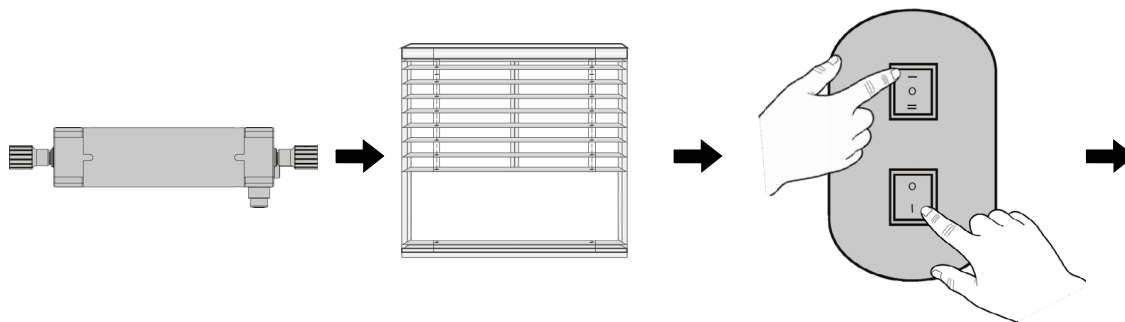
ACHTUNG!

Die Endlage AUF kann nicht separat gelöscht werden!
Um eine neue Endposition "AUF" zu einzustellen, müssen zunächst ALLE Endlagen gelöscht werden (siehe Punkt 2).

1. Löschen der Endlagen AB und Komfortposition



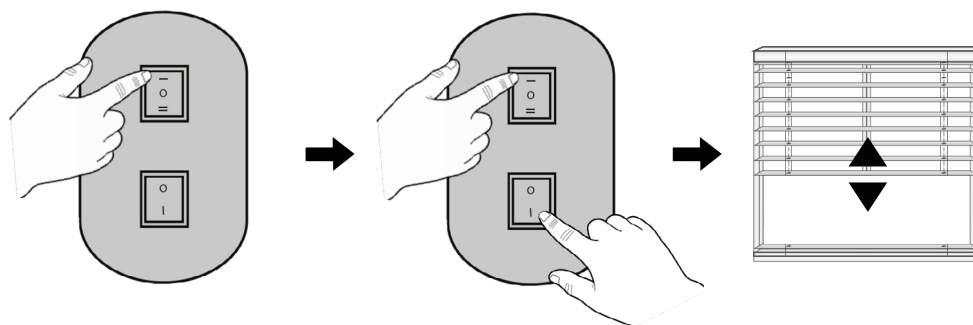
2. Löschen ALLER Endlagen (inkl. Endlage AUF)



Motor (Jalousie) in eine beliebige Position zwischen den Endlagen fahren.

ACHTUNG!
Motor NICHT in die Komfortposition fahren.

Auf- und Programmier-
taste gleichzeitig drücken und ca. 2 Sekunden halten.



Taste AUF weiterhin gedrückt halten, Programmier-
taste kurz loslassen (ca. 1 Sekunde).

Bei weiterhin gedrückter AUF-Taste die Programmier-
taste erneut drücken.

Der Antrieb (die Jalousie) bewegt sich 2 x AUF / AB.
ALLE Endlagen sind gelöscht.

Fehlerbehebung / FAQ

Der Motor fährt auf Knopfdruck in die falsche Richtung.

Mögliche Ursache 1:

- Einbaulage des Motors falsch.

Lösung 1:

- Siehe Seite 7 "Montage des Motors".

Mögliche Ursache 2:

- Adern schwarz und braun (AUF/AB) falsch angeschlossen.

Lösung 2:

- Drehrichtung des Motors ändern und Adern braun und schwarz (AUF/AB) gegeneinander tauschen.

Der Motor bleibt im Normalbetrieb zwischen den Endpunkten stehen.

Mögliche Ursache:

- Thermoschutz hat angesprochen.

Lösung:

- Motor ca. 20 Minuten abkühlen lassen.

Der Motor bleibt in AUF-Richtung vor dem Erreichen der Endlage stehen

Mögliche Ursache:

- Sicherheitsendschalter hat ausgelöst.

Lösung:

- Einstellung der oberen Endlage prüfen.
- Prüfen ob Sicherheitsendschalter korrekt auslöst.

Der Motor läuft nicht an.

Mögliche Ursache:

- Die Netzspannung fehlt.

Lösung:

- Prüfen Sie mit einem Spannungsmessgerät, ob die Versorgungsspannung (230 V) anliegt und überprüfen Sie die Verdrahtung. Beachten Sie besonders die Angaben zu den unzulässigen Anschlussarten.
- Installation überprüfen.

Der Motor bleibt beim Hochfahren stehen und brummt.

Mögliche Ursache:

- Hindernis in der Laufschiene / Hindernis am Behang (Verschmutzung / Vereisung etc.).

Lösung:

- Hindernis beseitigen. Behang in Abwärtsrichtung freifahren.

Der Motor hebt bzw. senkt den Behang nicht, startet zu langsam oder mit lauten Geräuschen.

Mögliche Ursache 1:

- Die Anschlüsse sind nicht korrekt.

Lösung 1:

- Anschlüsse überprüfen.

Mögliche Ursache 2:

- Falsche Installation oder Überlastung.

Lösung 2:

- Installation und Zuglast überprüfen.

Der Behang stoppt während des Hebens oder Senkens.

Mögliche Ursache 1:

- Eingestellter Endpunkt ist erreicht.

Lösung 1:

- Endpunkte erneut nach Anleitung setzen.

Mögliche Ursache 2:

- Betriebsdauer ist überschritten (4-5 Minuten).

Lösung 2:

- Motor ca. 20 Minuten abkühlen lassen.

Mögliche Ursache 3:

- Blockierung wegen Hindernis oder Vereisung

Lösung 3:

- Prüfen und ggf. Hindernis bzw. Vereisung entfernen.

Mögliche Ursache 4:

- "Probelauf" des Motors ohne Last (Motor im nicht eingebauten Zustand). Motoren wandeln nicht benötigte Kraft in Wärme um!

Lösung 4:

- Motor ca. 20 Minuten abkühlen lassen und erst im montierten Zustand einschalten.

ORIGINAL EU/EC DECLARATION OF CONFORMITY ORIGINAL EU/EG KONFORMITÄTSERKLÄRUNG

2019/099 ROJ

We, Schoenberger Germany Enterprises GmbH & Co. KG, Zechstr. 1-7, D-82069 Hohenschäftlarn, Germany declare under our sole responsibility that the Rojaflex branded product:
Wir, die Schoenberger Germany Enterprises GmbH & Co. KG, Zechstr. 1-7, D-82069 Hohenschäftlarn, Deutschland erklären unter unserer alleinigen Verantwortung, dass das mit der Marke Rojaflex versehene Produkt:

Rojaflex Jalousieantriebe
RJM 55/6
RJM 55/10

Motorisation for venetian blinds and similar equipment.
Antriebe für Jalousien und ähnliche Einrichtungen

Serial number from: xxx2019xx
Seriennummer ab: xxx2019xx

when uses as intended, according to his instructions, complies with the essential requirements of the following directives:

den einschlägigen Bestimmungen der folgenden Richtlinien entspricht, wenn es nach den Anweisungen des Herstellers bestimmungsgemäß verwendet wird:

Machinery directive 2006/42/EC
Maschinenrichtlinie 2006/42/EU

Electromagnetic compatibility directive (EMC) 2014/30/EU
Richtlinie Elektromagnetische Verträglichkeit 2014/30/EU

Restriction of the use of certain Hazardous Substances directive (RoHS) 2011/65/EU and 2015/863/EU
RoHS Richtlinie 2011/65/EU und 2015/863/EU

The following standards were applied to assess the conformity:
Die Konformität wird durch die Einhaltung folgender Normen nachgewiesen:

EN 60335-1:2012/A11:2014,
EN 60335-2-97:2006/A12:2015,
EN 55014-1, EN 55014-2,
EN 61000-3-2, EN 61000-3-3

* This declaration loses its validity in case of improper use and changes of the system or product that has not been agreed with the manufacturer.

* Diese Erklärung verliert Ihre Gültigkeit bei nicht bestimmungsgemäßer Verwendung und bei Änderungen der Anlage bzw. des Produktes, die nicht mit dem Hersteller abgesprochen wurden.

Hohenschäftlarn, 2019/05/10



Michael Mayer
CEO / Geschäftsführer





Wenn Sie Fragen zu unserem Produkt
haben, wenden Sie sich bitte
an folgende Adresse:

rojaflex[®]™ ist eine eingetragene
Marke der Schoenberger Germany
Enterprises GmbH & Co. KG
Zechstraße 1–7
82069 Hohenschäftlarn
Germany

T +49 (0) 8178 / 93 29 93 93
F +49 (0) 8178 / 93 29 93 94
info@rojaflex.com
www.rojaflex.com

Nachdruck, auch auszugsweise, nur mit Genehmigung des Verfassers.

Produktveränderungen, die aus unserer Sicht einer Qualitätsverbesserung dienen,
können jederzeit, auch ohne Vorankündigung oder Mitteilung, durchgeführt werden.

Abbildungen können Beispielabbildungen sein, die im Erscheinungsbild
von der gelieferten Ware abweichen.

Irrtümer vorbehalten. Für Druckfehler wird keine Haftung übernommen.
Es gelten unsere allgemeinen Geschäftsbedingungen.

Eine aktuelle Version dieser Anleitung finden Sie auf
www.rojaflex.com/bedienungsanleitungen.html