



Flexible Lösungen mit  
der Technik von heute



*insektenschutz*

Insektenschutz auf Maß

Rollos

Insektenschutz-Plissees

Schiebetüren

Drehtüren

Spannrahmen



**TECHNISCHER KATALOG**

	<b>Seite</b>
1. Beschreibung der Rojaflex Insektenschutze	3
2. Insektenschutz Spannrahmen	4 - 6
3. Insektenschutz Drehrahmen	7 - 10
4. Insektenschutz Schiebeanlagen	11 - 15
5. Insektenschutz Rollo fürs Fenster	16 -17
6. Insektenschutz Rollo für Türen	18 - 20
7. Insektenschutz Plissee	21 - 22
8. Notizen	23



**Insektenschutzsysteme** – sind Systeme, die zum Schutz vor Insekten und Verunreinigungen in Fenster- oder Türöffnungen installiert werden.

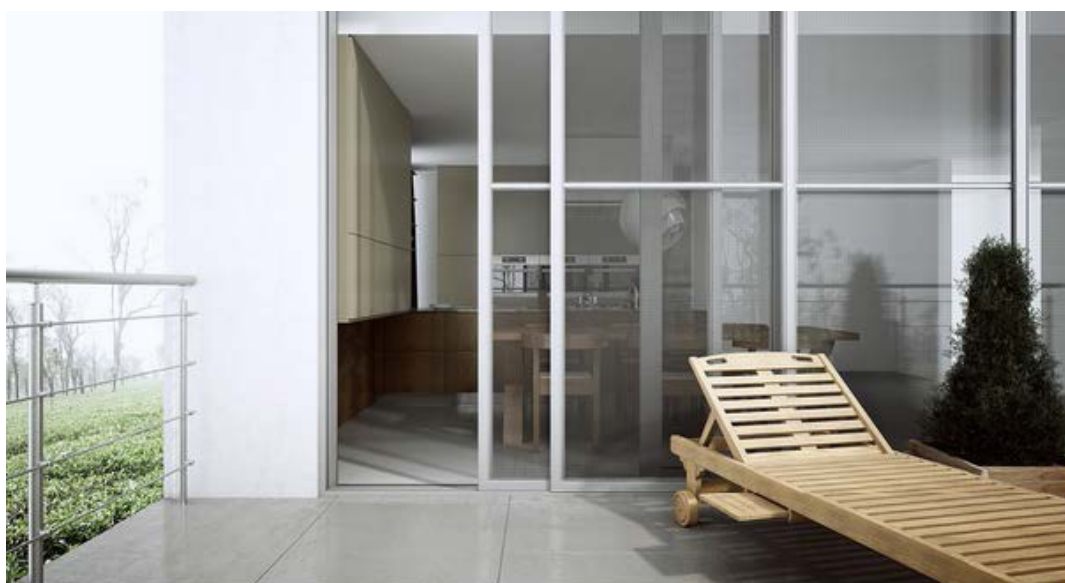
## **Rojaflex Insektenschutz – Komfort, Flexibilität, Schutz!**

Werden die Fenster und Türen mit Beginn der wärmeren Tage länger und häufiger geöffnet, fehlt nur eines zum komfortablen Wohnraum - ein gutes Insektenschutzsystem von Rojaflex. Mit den maßgefertigten Lösungen für Fenster und Türen, gehört das Eindringen von Insekten und Verschmutzungen wie Pollen, Staub und Laub, der Vergangenheit an.

Von Frühjahr bis Herbst erfüllt er seine Rolle perfekt, um ihn danach abzunehmen und bis zur nächsten Saison aufzubewahren.

### **Die wichtigsten Vorteile der Rojaflex Insektenschutzsysteme sind:**

- die extrem starken und verschleißarmen Materialien
- das speziell angepasste Netz, welches resistent gegen Temperatur, UV-Strahlung und Regen ist und trotzdem keine gravierenden Einflüsse auf den Lichteinfall hat
- schmutzabweisende Materialien
- millimetergenaue Fertigung
- große Auswahl der Profilfarben aus der RAL-Farbpalette oder aus Strukturfarben bei welchen die Profile mit Spezialfolie versehen werden (Holzoptik)
- Insektenschutzgitter in schwarz oder grau erhältlich
- dekorative Wirkung
- besonders schlanke Bauweise
- eine Vielzahl an Montagemöglichkeiten
- große Auswahl an verschiedenen Insektenschutz-Produkten



### Insektenschutz Spannrahmen:

Ein Spannrahmen ist bestens für Fenster geeignet, welche ausschließlich zum Lüften verwendet werden. Der Rahmen wird einfach über Drehhalterungen montiert. Der aus stranggepressten Aluminium bestehende Außenrahmen bleibt dauerhaft im Einsatz und sollte nur mit Einbruch des Winters abgenommen werden.

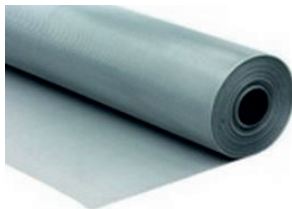
Rojaflex Spannrahmen sind extrem schlank und können somit auch problemlos für Fenster eingesetzt werden, bei welchen Rollläden oder Außenjalousien angebracht sind. Die Insektenschutz-Spannrahmen eignen sich somit hervorragend zum Nachrüsten.



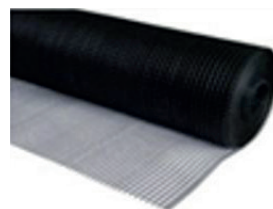
Verfügbare Farben	
Aluminium-Profile	Weiß 9016
	Dunkelbraun 8019
	Anthrazitgrau 7016
	Nussbaum (gemale Struktur)
	Goldeiche (gemale Struktur)
	Aufpreis

Max. Abmessung	max. Breite	max. Höhe
ohne Sprosse	1500	1500
mit Sprosse	2400	1500
mit Sprosse	1500	2400

### Erhältliche Farben der Insektenschutz Gaze



grau



schwarz

### Verbindungsmöglichkeiten der Spannrahmen

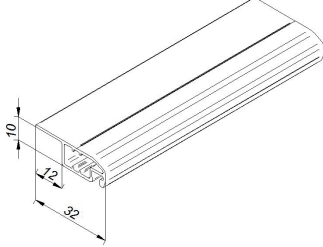
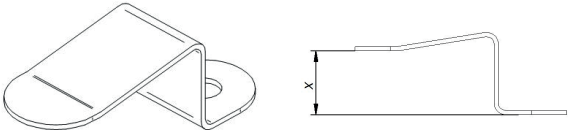
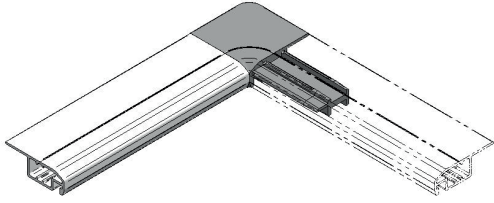
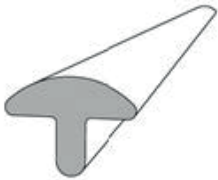
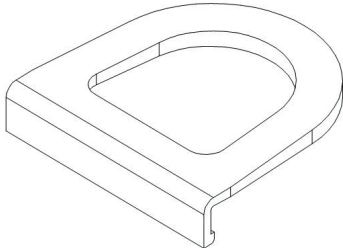



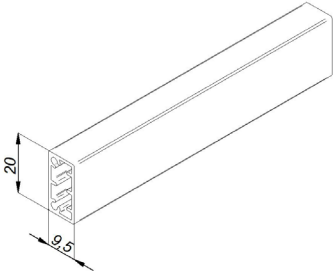
innenliegende  
Eckverbindung



außenliegende  
Eckverbindung

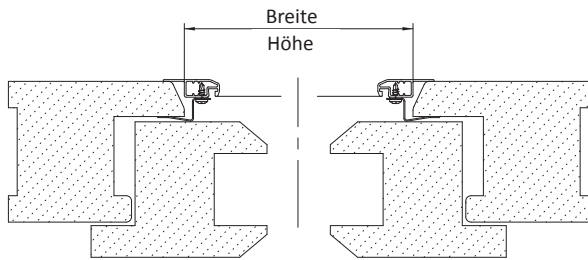
### Hauptbestandteile eines Insektenschutz Spannrahmens

Ifd.Nr.	Bezeichnung	Zeichnungen	Farbe / Abmessung
1.	Aluminiumprofil		Weiß Dunkelbraun Anthrazit Nussbaum Goldeiche
2.	Drehhalterung (Vorreiber)		6 mm 9 mm 12 mm 15 mm 18 mm 25 mm
3.	PVC Eckverbindung		Weiß Braun Dunkelbraun Anthrazit Karamell
4.	Gummidichtung		Schwarz
5.	Griffflasche zum Einhängen		Schwarz

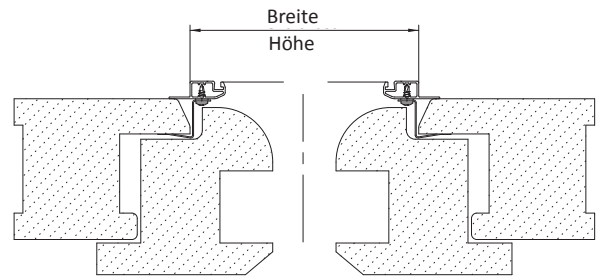
6.	Insektenschutzgitter (Gaze)		Schwarz Grau
7.	Sprosse		Weiß Dunkelbraun Anthrazit Nussbaum Goldeiche

### Abmessungen eines Insektenschutz-Spannrahmens

Fenster mit einem zurückgesetztem Fensterflügel



Fenster mit flächenbündigem Fensterflügel



Der Rojaflex-Drehrahmen ist ein hervorragender Schutz für Terrassen- und Balkontüren. Das Spannrahmenprofil hat eine runde, moderne Form, die perfekt abgestimmt ist auf die gegenwärtig verwendeten Fensterrahmen. Das Spannrahmenprofil wird anhand von Aluminiuminnenecken zusammengebaut, die die Konstruktion erheblich verstärken. Die zusätzliche Verstärkung, eingebaut mittels einer Schnappverbindung, ermöglicht die Herstellung eines größeren Spannrahmens.

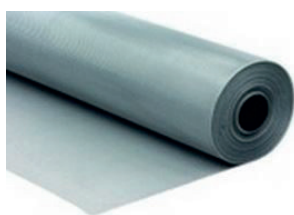
Der Spannrahmen selbst wird am Fensterrahmen mittels Scharnieren angebracht. Diese besitzen ein patentiertes, sehr einfaches Selbstschlieβsystem. Auf dem ganzen Umfang des Spannrahmens befindet sich eine Bürstendichtung, die zusätzlich den Raum vor Insekten, Staub und Schmutz schützt. Zum Standardzubehör des Spannrahmens gehören ein Öffnungsgriff und Magneten, die den Spannrahmen in der Schlieβlage halten. Im unteren Teil des Flügels befindet sich eine Trittschutzprofil, welches das Gitter vor Beschädigungen schützt.



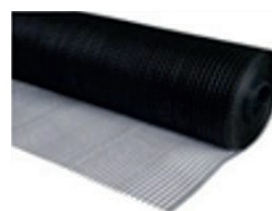
Verfügbare Farben	
Aluminiumprofile	Weiß 9016
	Dunkelbraun 8019
	Anthrazitgrau 7016
	Nussbaum (gemalte Struktur)
	Nussbaum (gemalte Struktur)

Max. Abmessungen	Breite (mm)	Höhe (mm)
ohne Rahmen mit Sprosse und Füllung (Trittschutz max. Höhe 100 mm)	1250	2500
Rahmen mit Sprosse und Füllung (Trittschutz max. Höhe 100 mm)	1350	2540
mit Sprosse ohne Füllung	1500	2500
ohne Sprosse und ohne Füllung	900	2000

#### Erhältliche Farben der Insektenschutz Gaze

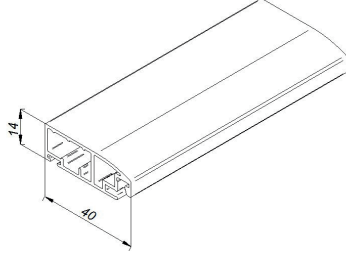
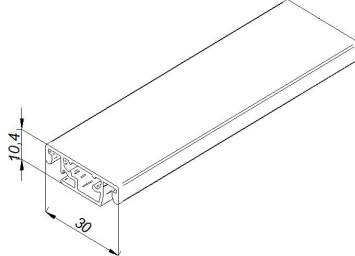
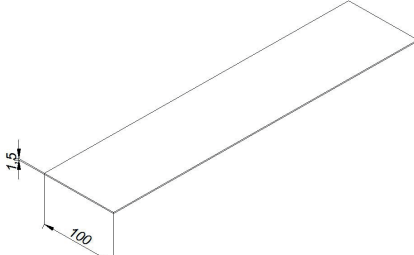
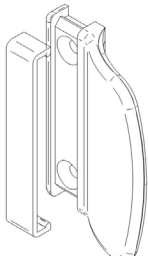

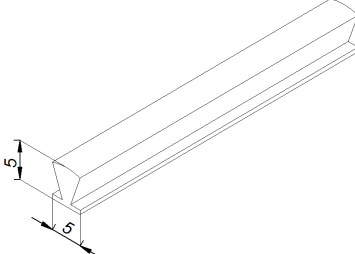


grau



schwarz

#### Hauptbestandteile eines Insektenschutz Drehrahmens für Türen

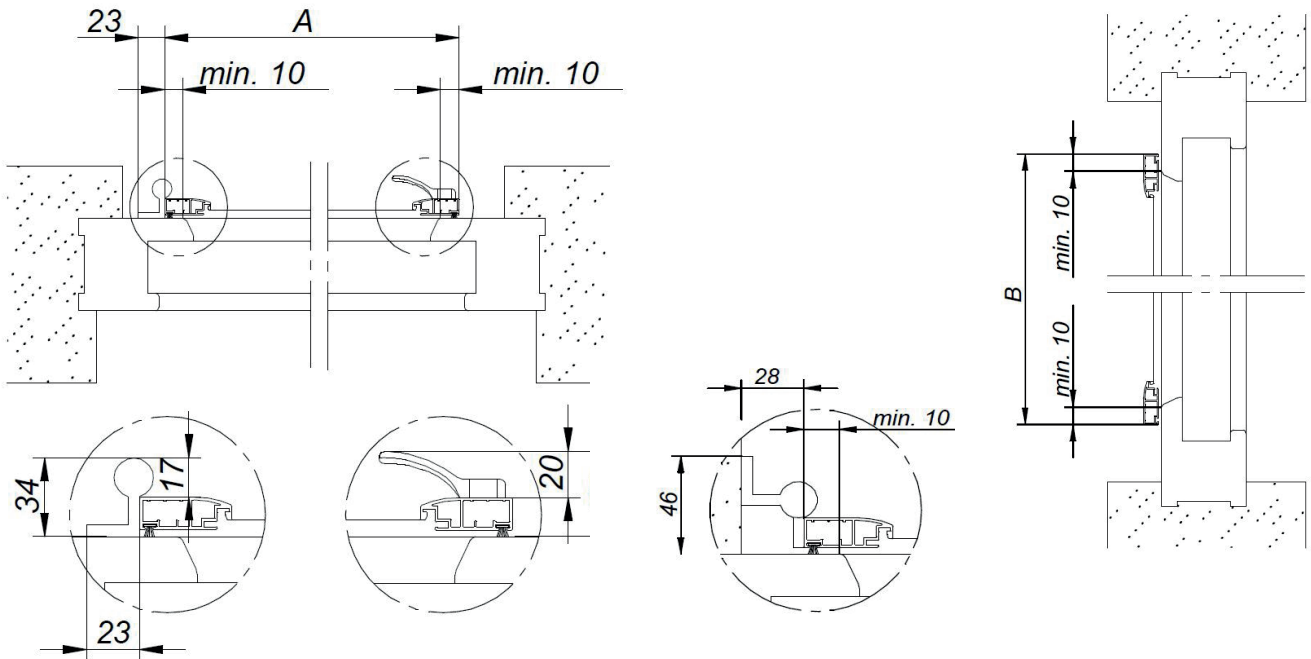
lfd.Nr.	Bezeichnung	Zeichnungen	Farbe / Abmessung
1.	Aluminiumprofil		Weiß Dunkelbraun Anthrazit Nussbaum Goldeiche
2.	Sprosse		Weiß Dunkelbraun Anthrazit Nussbaum Goldeiche
3.	Untere Füllung		Weiß Dunkelbraun Anthrazit Nussbaum Goldeiche
4.	Griff		Weiß Dunkelbraun Anthrazit Karamell
5.	Insektenschutzgitter/Gaze		Schwarz Grau
6.	Bürstendichtung		Schwarz



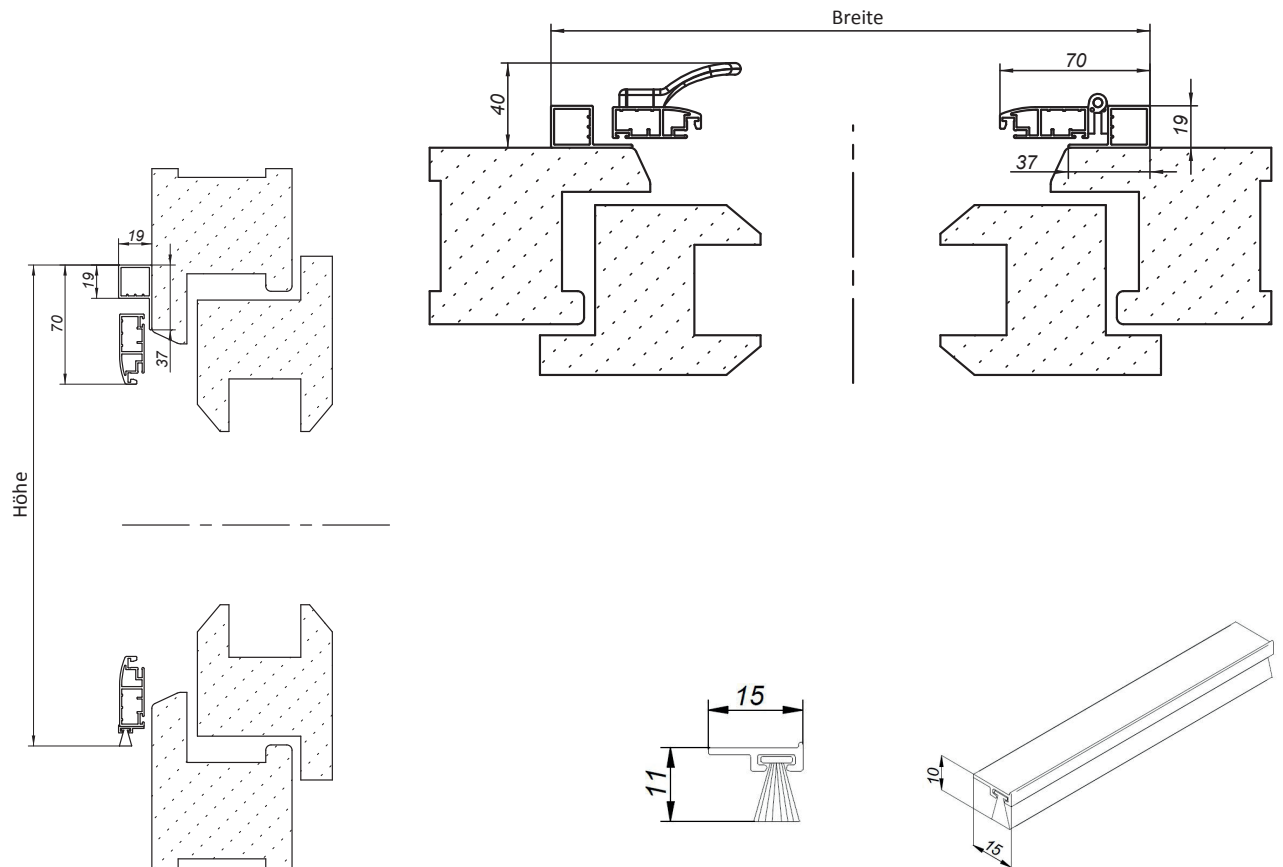
lfd.Nr.	Bezeichnung	Zeichnungen	Farbe / Abmessung
7.	Selbstschließendes PVC-Scharnier links/rechts		Weiß Braun Anthrazit Karamell
8.	Aluminium-Scharnier links/rechts		Weiß Braun Dunkelbraun Anthrazit Karamell
9.	Rahmenprofil		Weiß Dunkelbraun Anthrazit Nussbaum Goldeiche
10.	Unteres Profil mit Bürstendichtung		Weiß Dunkelbraun Anthrazit Nussbaum Goldeiche

#### Aufmaß Insektenschutztür - ohne Rahmen

beim Aufmaß einer Drehtüre ohne Rahmen ist der Platz für das Scharnier zu berücksichtigen (min. 23mm) - im angegebenen Maß wird das Scharnier nicht berücksichtigt.



#### Aufmaß Insektenschutztür - mit Rahmen



Bürstendichtung an der Unterseite der Tür

Das verschiebbare Spannrahmensystem wird bei großen verglasten Balkonen, Terrassen und Wintergärten verwendet.

Der Flügel des Spannrahmens bewegt sich zwischen der oberen und unteren Rollschiene. Im unteren Teil wurde eine Laufrolle mit Mechanismus angebracht. Diese ermöglicht eine flüssige Winkelsturzregulierung bei jedem der Flügel. Die breite Auswahl der Rollschienen erlaubt die Spannrahmenmontage in verschiedenen Ausführungen an allen Fenster und Türenarten, garantiert auch eine problemlose Zusammenarbeit mit Rollladen.

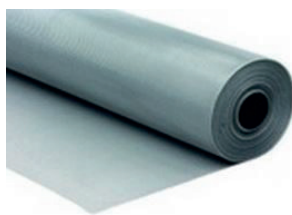
Die Profilform schließt die Anwendung von zusätzlichen Griffen aus. Im System wurde einen Bremse angewendet, die die Bewegung des Flügels in der Endlage verlangsamt und eine Stoßstange die den Zusammenprall des Spannrahmens mit der Rollschiene verhindert.



Verfügbare Farben	
Aluminiumprofile	Weiß 9016
	Dunkelbraun 8019
	Anthrazitgrau 7016
	Nussbaum (gemalte Struktur)
	Goldeiche (gemalte Struktur)

Max. Abmessungen	Breite (mm)	Höhe (mm)
ohne Sprosse	1500	2500
mit Sprosse	2000	2500

### Erhältliche Farben der Insektenschutz Gaze



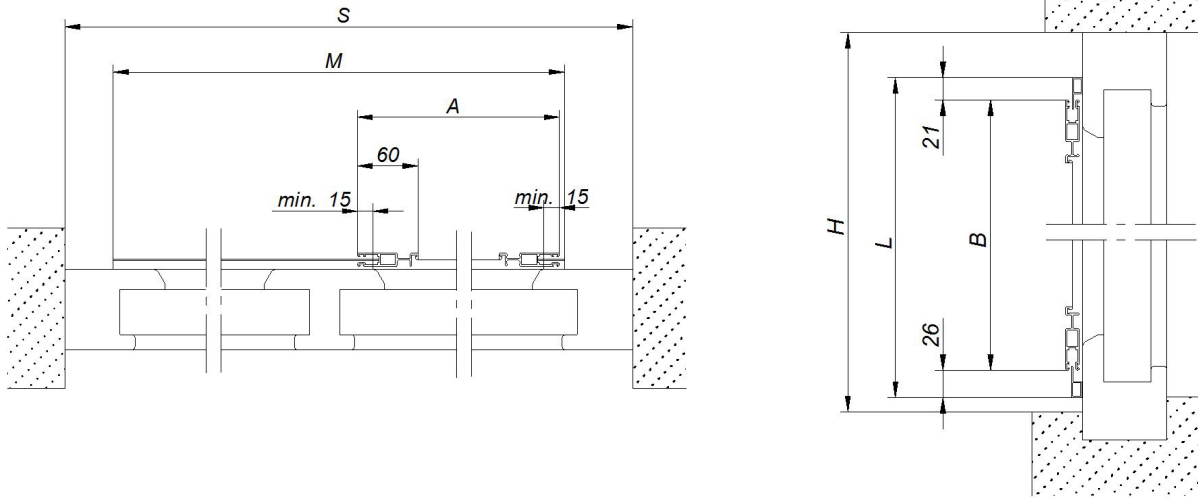
grau



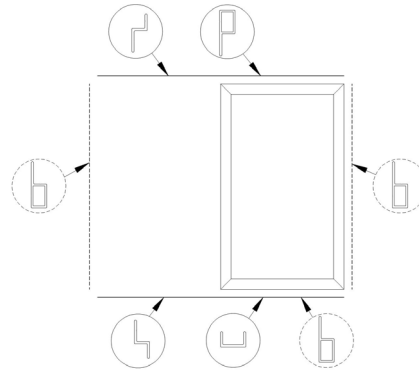
schwarz

## Aufmaß der Insektenschutz Schiebetüren

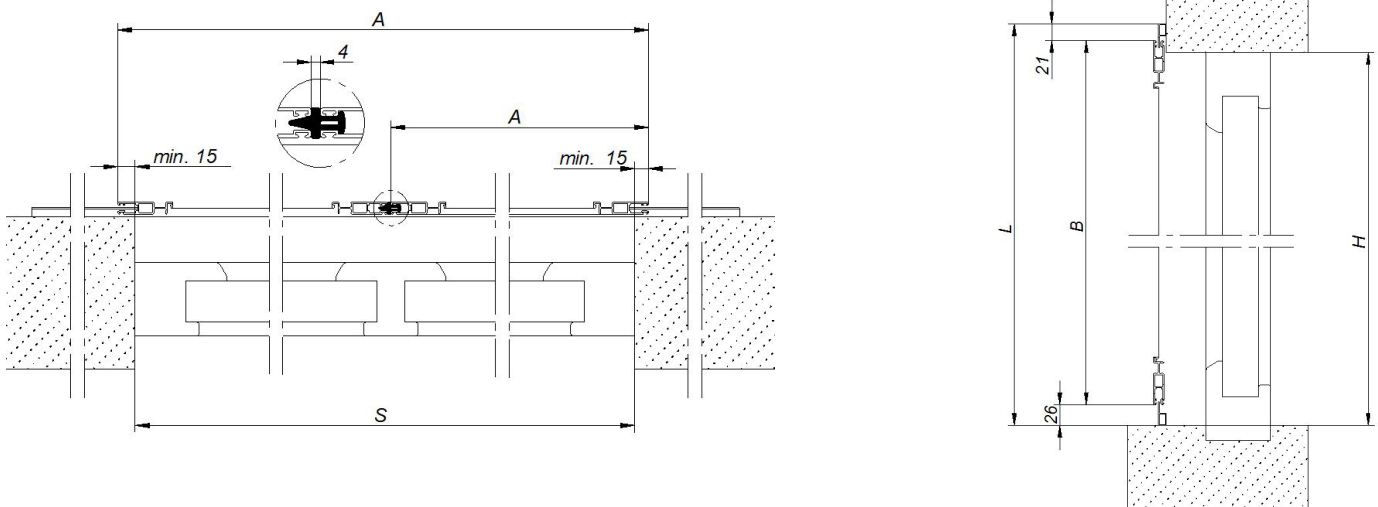
### Einzel-Schiebetür Insektenschutz



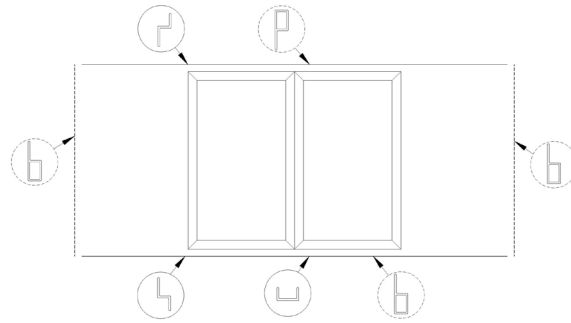
Anwendungskombinationen von Laufschienen Typ 1, Typ2, Typ3 für einen Einzel-Schiebetür Insektenschutz (mit Rahmenoption)



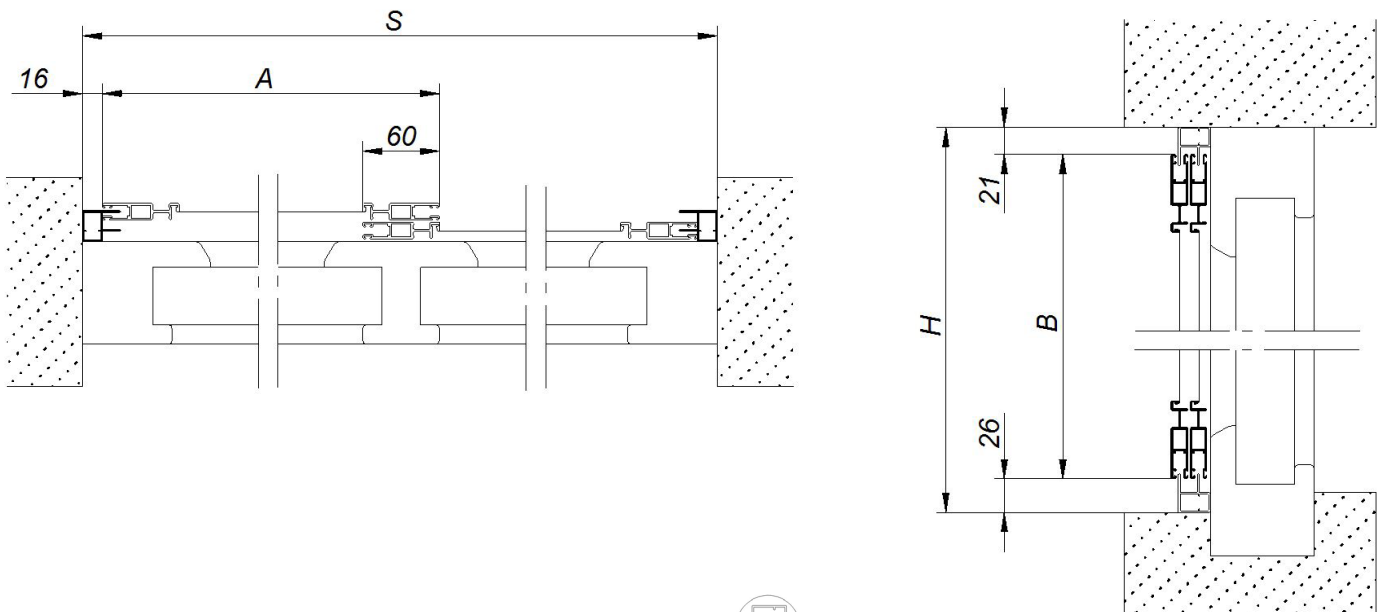
### Doppel Schiebetür Insektenschutz auf einer Einzel-Laufschiene



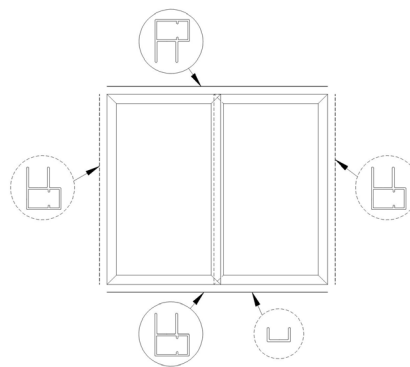
Anwendungskombinationen von Laufschienen Typ 1, Typ2, Typ3 für einen Doppel-Schiebetür Insektenschutz (mit Rahmenoption)



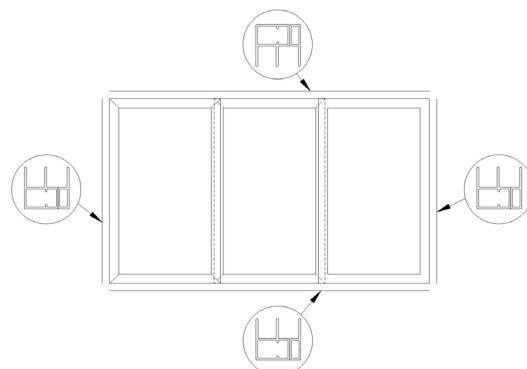
Schiebetür Insektenschutz aneinander vorbeilaufend auf der Doppel-Laufschiene



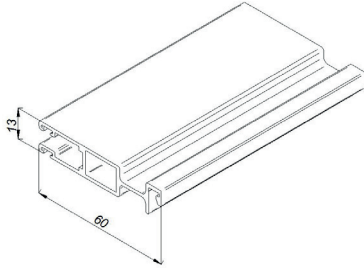
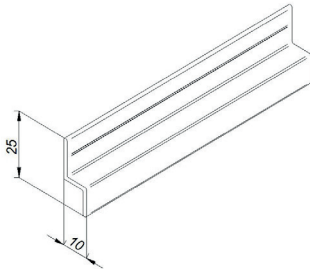
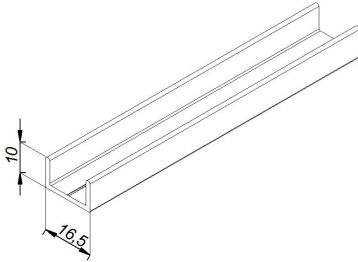
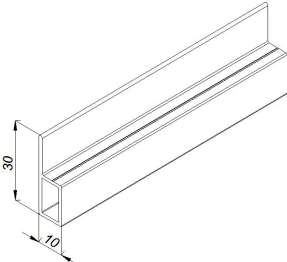
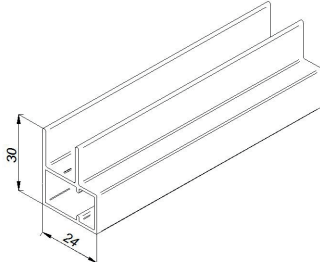
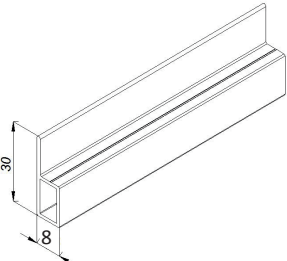
Anwendungskombinationen von Laufschienen Typ 4, Typ 4 + Typ 2 für einen Doppel-Schiebetür Insektenschutz (mit Rahmenoption)



Anwendungskombinationen von dreifach aneinander vorbeilaufendem/nachgezogenem Insektenschutz mit Einzel-Laufschienen Typ 4 + Zusatzschiene Typ 5 (mit Rahmenoption)



### Hauptbestandteile der Insektenschutz Schiebeanlagen

lfd.Nr.	Bezeichnung	Zeichnungen	Farbe / Abmessung
1.	Aluminiumprofil		Weiß Dunkelbraun Anthrazit Nussbaum Goldeiche
2.	Gerade Laufschiene Typ 1		Weiß Dunkelbraun Anthrazit Nussbaum Goldeiche
3.	Gerade Schwellen-Laufschiene Typ 2		Weiß Dunkelbraun Anthrazit Nussbaum Goldeiche
4.	Einzel-Laufschiene 10 mm Typ 3		Weiß Dunkelbraun Anthrazit Nussbaum Goldeiche
5.	Doppel-Laufschiene Typ 4		Weiß Dunkelbraun Anthrazit Nussbaum Goldeiche
6.	Einzel-Laufschiene 8 mm Typ 5		Weiß Dunkelbraun Anthrazit Nussbaum Goldeiche

Ifd.Nr.	Bezeichnung	Zeichnungen	Farbe / Abmessung
7.	Sprosse		Weiß Dunkelbraun Anthrazit Nussbaum Goldeiche
8.	Dichtung Bürsten		Schwarz

Mit unseren Insektenschutzrollos haben Sie endlich die perfekte Lösung für Fenster, Türen und Dachfenster. Die Insektenschutzrollos gibt es bei uns in einer vertikalen und horizontalen Ausführung.

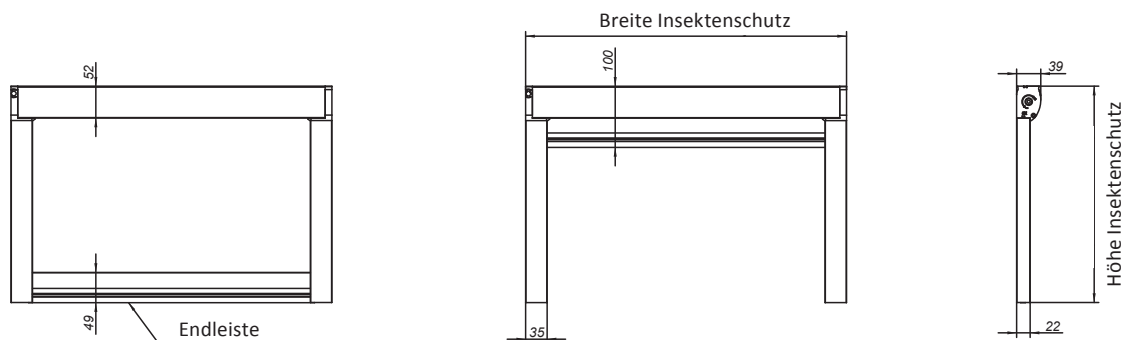
Alle Einzelteile sind aus hochwertigen Materialien und somit auch wetterfest. Das engmaschige Fiberglasgewebe lässt keine Insekten mehr durch, wirkt sich jedoch kaum auf die Luftzirkulation oder den Lichtdurchlass aus. Eine Rücklaufbremse sorgt für weiteren Bedienkomfort, da das Insektenschutzgewebe und die Endleiste in einer langsamen und kontrollierten Bewegung zurück in den Kasten gleiten. Die Verletzungsgefahr sowie Materialschäden werden dadurch deutlich minimiert.



Verfügbare Farben	
Aluminiumprofile	Weiß 9003
	Dunkelbraun 8019
	Natursilber

Max. Abmessungen	Breite (mm)	Höhe (mm)
Insektenschutz-Rollo für Fenster	1600	2500

### Aufmaß des Insektenschutz-Rollos für Fenster





Hauptbestandteile eines Insektenschutz Rollos für Fenster

Ifd.Nr.	Bezeichnung	Zeichnungen	Farbe / Abmessung
1.	Aluminiumprofil		Weiß Dunkelbraun Anthrazit Natursilber
2.	Führungsschiene		Weiß Dunkelbraun Natursilber
3.	Bodenleiste		Weiß Dunkelbraun Natursilber

Mit unseren Insektenschutzrollos haben Sie endlich die perfekte Lösung für Fenster, Türen und Dachfenster. Die Insektenschutzrollos gibt es bei uns in einer vertikalen und horizontalen Ausführung.

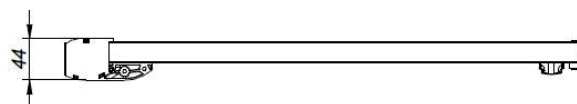
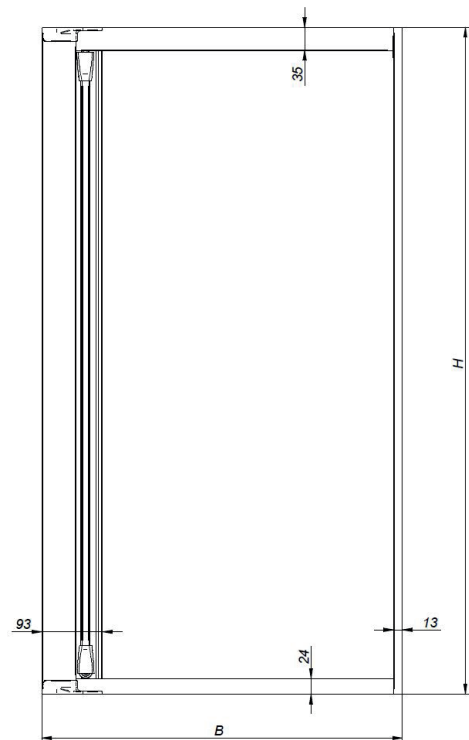
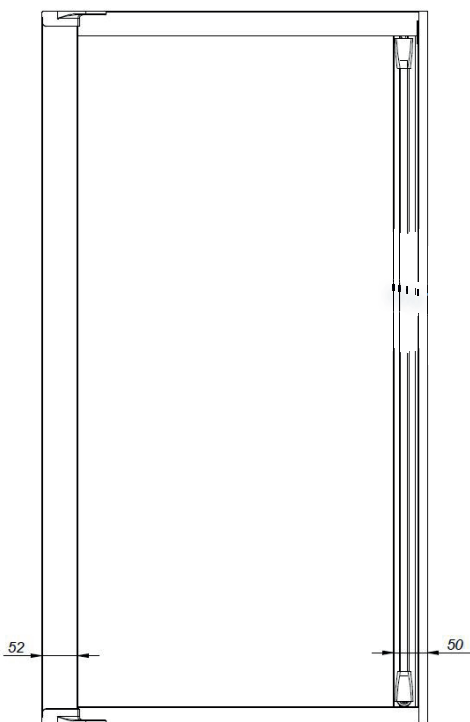
Alle Einzelteile sind aus hochwertigen Materialien und somit auch wetterfest. Das engmaschige Fiberglasgewebe lässt keine Insekten mehr durch, wirkt sich jedoch kaum auf die Luftzirkulation oder den Lichtdurchlass aus. Eine Rücklaufbremse sorgt für weiteren Bedienkomfort, da das Insektenschutzgewebe und die Endleiste in einer langsamen und kontrollierten Bewegung zurück in den Kasten gleiten. Die Verletzungsgefahr sowie Materialschäden werden dadurch deutlich minimiert.



Verfügbare Farben	
Aluminiumprofile	Weiß 9003
	Dunkelbraun 8019
	Natursilber

Max. Abmessungegn	Breite (mm)	Höhe (mm)
Einzeln	1400	2600
Doppelt	2800	2600

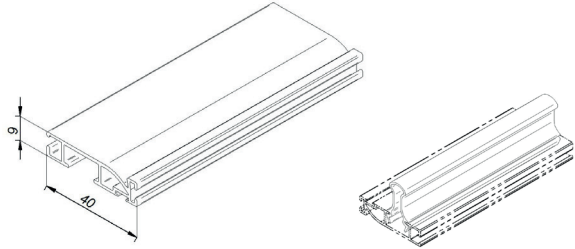
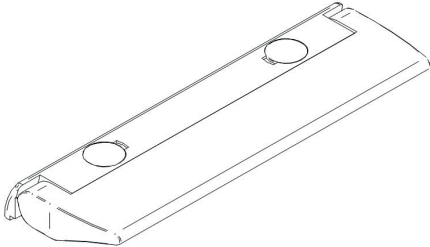
### Aufmaß des Insektenschutz-Rollos für Fenster



Hauptbestandteile des Insektenschutz Rollos für Türen

Ifd.Nr.	Bezeichnung	Zeichnungen	Farbe / Abmessung
1.	Aluminiumprofil		Weiß Dunkelbraun Natursilber
2.	Untere Führungsschiene		Weiß Dunkelraun Natursilber
3.	obere Führungsschiene		Weiß Dunkelraun Natursilber
4.	Abschluss Führungsschiene		Weiß Dunkelraun Natursilber

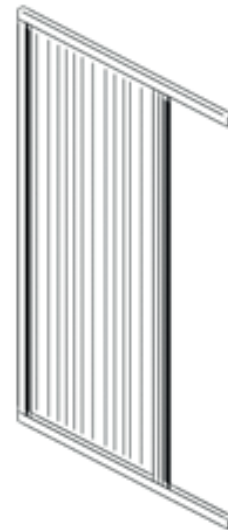
### Hauptbestandteile des Insektenschutz Rollos für Türen

Ifd.Nr.	Bezeichnung	Zeichnungen	Farbe / Abmessung
5.	Bodenleiste mit Griff		Weiß Dunkelraun Natursilber
6.	Klinke		Schwarz

Rojaflex Insektenschutzplissees zeichnen sich durch Ihre kompakte Bauweise aus, die es zulässt dass Plissee dort einzusetzen, wo kein Platz für Drehrahmen oder Insektenschutzrollos ist. Das Plissee wird gefaltet und braucht tatsächlich nur den Platz der Schienentiefe, da es keinen Schwenkbereich benötigt.

Schlank, dekorativ und wirkungsvoll gegen Schmutz und Insekten! Diese Eigenschaften machen dieses Rojaflex System zu mehr als nur einer Alternative.

Die hochwertigen Materialien sind robust und langlebig, selbst wenn Sie hohen Temperaturen oder markantem Wetter ausgesetzt sind.



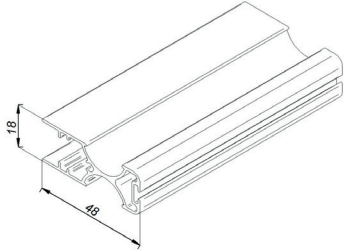
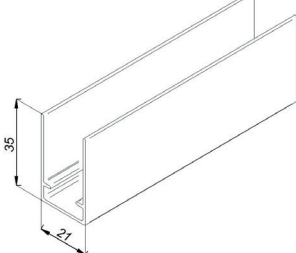
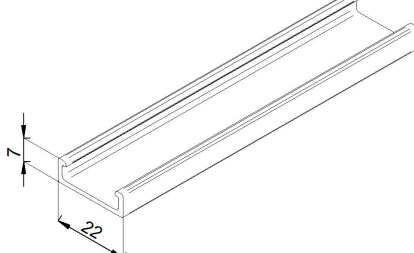
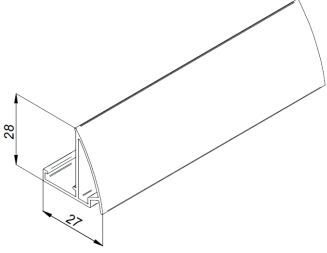
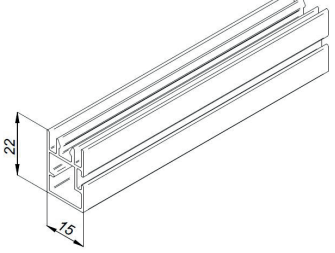
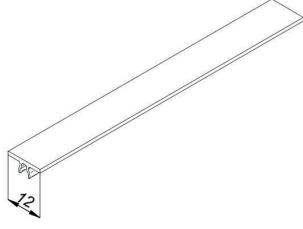
Verfügbare Farben	
Aluminiumprofile	Weiß 9003
	Dunkelbraun 8019

Max. Abmessungen	Breite (mm)	Höhe (mm)
für Fenster	1500	1600
für Türen	1600	2350

Abmessungen für Fenster		
	geöffnet	geschlossen

Abmessungen für Türen		
	geöffnet	geschlossen

### Hautbestandteile Insektenschutz Plissee

Ifd.Nr.	Bezeichnung	Zeichnungen	Farbe / Abmessung
1.	Netz Führungsschiene		Weiß Dunkelbraun
2.	Führungsscheine		Weiß Dunkelbraun
3.	untere Führungsschiene		Weiß Dunkelbraun
4.	abgerundetes Rahmenprofil Typ 1		Weiß Dunkelbraun
5.	Rahmenprofil Typ 2 (mit Bürste und Aluminium- Profil mit doppelseitigen Klebe- band)		Weiß Dunkelbraun
6.	Anpassungsprofil		Weiß Dunkelbraun





*... wir bewegen was*

*... gerne auch für Sie!*

Viele weitere Informationen und Angebote  
finden Sie auch auf unserer Webseite unter  
[www.rojaflex.com](http://www.rojaflex.com)



Stand Januar 2015

Schoenberger Germany Enterprises GmbH & Co.KG  
Zechstr. 1-7  
82069 Hohenschäftlarn  
Germany

Gerne sind wir auch persönlich für Sie da, unter  
der Rufnummer **+49 (0) 8178 / 9329 9393**