



Draagbare zender

Rojaflex HSR-1 | HSR-5

Voor Rojaflex radiobuismotoren en radio-ontvangers

ORIGINELE MONTAGE- EN GEBRUIKSAANWIJZING

Eine aktuelle Vollversion der Anleitung finden Sie hier/
You can find a current full version of the manual here/
Vous trouverez ici une version complète et actuelle du mode d'emploi/
Puede encontrar una versión completa actual del manual aquí/
Potete trovare una versione completa attuale del manuale qui/
Een actuele volledige versie van de handleiding vindt u hier/
Aktualną, pełną wersję podręcznika można znaleźć tutaj/
A kézikönyv aktuális, teljes verzióját itt találja:

Original Montageanleitung **DE**

Original instructions **EN**

Mode d'emploi original **FR**

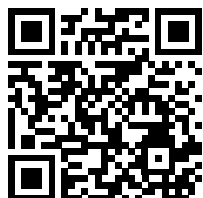
Instrucciones originales **ES**

Manuale d'uso originale **IT**

Originele gebruiksaanwijzing **NL**

Oryginalna instrukcja obsługi **PL**

Eredeti összeszerelési útmutató **HUN**





INHOUD

Algemene veiligheidsinstructies	3 - 5
Funcieoverzicht /	6
De batterij vervangen	
Technische gegevens / omvang van de levering	7
Programmering en instellingen	8 - 10
Opmerkingen	11
Contact informatie	Achterklep

ATTENTIE!

Vergelijk na het uitpakken het type toestel met de overeenkomstige informatie op het typeplaatje. Onvolledige toestellen of toestellen die niet aan de specificaties voldoen, mogen niet in gebruik worden genomen en vóór de ingebruikneming moet een klacht worden ingediend bij onze klantendienst (zie contactinformatie).

EU-conformiteitsverklaring overeenkomstig artikel 10, lid 9:

Verklaart hierbij dat Schoenberger Germany Enterprises GmbH & Co. KG, Hohenschäftlarn, dat het radiosysteem type rojaflex handzender "HSR-1 | HSR-5" in overeenstemming is met richtlijn 2014/53/EU.

De volledige tekst van de EU-conformiteitsverklaring is beschikbaar op het volgende internetadres www.rojaflex.com/konformitaetserklaerungen.html

 **WAARSCHUWING!**
Belangrijke veiligheidsinstructies!

- Het is belangrijk deze instructies op te volgen voor de veiligheid van personen!
- Bewaar de gebruiksaanwijzing en overhandig deze aan de nieuwe eigenaar wanneer deze van eigenaar verandert!
- Dit apparaat kan worden gebruikt door kinderen vanaf 8 jaar en personen met verminderde lichamelijke, zintuiglijke of geestelijke vermogens of met gebrek aan ervaring en kennis, indien zij onder toezicht staan of instructies hebben gekregen over het veilig gebruik van het apparaat en de gevaren ervan begrijpen.
- Kinderen mogen niet met het toestel spelen.
- Reiniging en onderhoud door de gebruiker mogen niet zonder toezicht door kinderen worden uitgevoerd.

 **WAARSCHUWING!**

De door de radiobesturing (zender) aangestuurde motor moet bij reiniging, onderhoud en vervanging van onderdelen worden losgekoppeld van zijn stroombron!

 **WAARSCHUWING!**

Bij werkzaamheden aan elektrische installaties bestaat levensgevaar door elektrische schokken!

Neem de aanwijzingen en veiligheidsvoorschriften van de via de radiografische besturing aangestuurde aandrijving/ontvanger en de overeenkomstige aanwijzingen van het aangedreven rolluik of de zonweringsinstallatie in acht!

 **ATTENTIE!**
Het is van essentieel belang de volgende instructies in acht te nemen!

Het bereik van radiobesturingen wordt geregeld door de wettelijke voorschriften voor radiosystemen en wordt onder meer beïnvloed door structurele omstandigheden.

Bij het plannen, zorg ervoor dat er voldoende radio-ontvangst is.

Dit is vooral het geval wanneer de radiozender zich in een andere ruimte bevindt dan de radio-ontvanger en het radiosignaal dus door muren of plafonds moet dringen.

Installeer de radiobesturing niet in de directe omgeving van grote metalen oppervlakken. Andere zendapparatuur (b.v. radiohoofdtelefoons, babyfoons, radioweerstations) waarvan de zendfrequentie identiek is aan die van de HOME-CONTROLLER kan de ontvangst verstoren.

 **Attentie!**

Het is van essentieel belang de aanwijzingen voor een correct gebruik en de gebruiksvoorwaarden in acht te nemen!

Bij ondeskundig gebruik bestaat er een verhoogd risico op schade aan het gecontroleerde systeem!

- Gebruik de radiografische besturing (de zender) alleen voor aansluiting op rolluik-, zonneschermb- en jaloeziemotoren of hun ontvangers.

- Deactiveer de automatische functies van de radiobesturing bij sneeuwval, ijsvorming of gevaar voor vorst om schade aan de motor of het aangedreven systeem te voorkomen.
- Gebruik alleen originele onderdelen en accessoires van de fabrikant.
- Instrueer alle personen in het veilige gebruik van de radiobesturing en de daarmee bestuurd motor.
- Houd tijdens de inbedrijfstelling het bewegende systeem (rolluik, zonnescerm, jaloezie) in de gaten en houd mensen uit de buurt ervan totdat de beweging is voltooid.
- Verbied kinderen om met de radiobesturing te spelen.
- Berg de handzender zo op dat onbedoelde bediening, b.v. door spelende kinderen, wordt voorkomen.
- Beveilig het gecontroleerde systeem tegen bediening door onbevoegden.
- Neem veiligheidsmaatregelen tegen onbedoelde inschakeling.
- Voer alle reinigingswerkzaamheden aan het apparaat in spanningsloze toestand uit.
- Wees voorzichtig bij het bedienen van de open/uitgeschoven eenheid, omdat onderdelen kunnen vallen als de bevestigingen (b.v. veren) verzwakken of breken.
- Gebruik nooit defecte of beschadigde apparatuur.
- Controleer of de door de radiobesturing bestuurd motor en het netsnoer van de motor intact zijn.



WAARSCHUWING!

Het gebruik van defecte toestellen kan personen in gevaar brengen en schade aan eigendommen veroorzaken.

Controleer regelmatig of de radiobesturing en het systeem dat ermee wordt bestuurd, goed functioneren en houd en houd mensen uit de buurt totdat de storingsvrije werking is gecontroleerd!

Neem contact op met onze serviceafdeling (zie pagina met contactgegevens) als u enige schade aan het toestel vaststelt.



ATTENTIE!

Vergelijk na het uitpakken het type toestel met de overeenkomstige informatie op het typeplaatje.

Onvolledige toestellen of toestellen die niet aan de specificaties voldoen, mogen niet in bedrijf worden gesteld.



BELANGRIJK!

Instructies voor verwijdering!
(Europese Richtlijn 2012/19/EU (WEEE))

Onze elektrische en elektronische producten zijn voorzien van een doorkruiste vuilnisbak, die aangeeft dat deze producten en de batterijen die ze eventueel bevatten, aan het einde van hun levensduur afzonderlijk moeten worden ingezameld en niet bij het gewone huishoudelijke afval mogen.



De stoffen in deze producten kunnen negatieve gevolgen hebben voor de gezondheid en het milieu, zodat de gebruikers van elektrische producten en batterijen ook de verantwoordelijkheid hebben om deze afvalstoffen te recyclen en op die manier bij te dragen tot de bescherming, het behoud en de verbetering van het milieu.

Verplichting tot gescheiden verwijdering

Een van onze taken als fabrikant is u te informeren over uw verplichting tot gescheiden afvalverwijdering.

- Wanneer u zich ontdoet van producten met batterijen, dient u deze uit het product te verwijderen en apart weg te gooien.
- Bij de verwijdering van verlichtingsarmaturen moeten deze gescheiden van de recipiënt worden verwijderd.

Terugkeeroptie en Recyclingprogramma EU

Wij zijn aangesloten op publiekrechtelijke retoursystemen in heel Europa en bieden onze klanten dus toegang tot een Europees netwerk van lokale recyclingfaciliteiten (recyclingcentra, terugnamepunten en dergelijke).

Onze producten worden op professionele wijze gerecycleerd via deze lokale faciliteiten. Dit vermindert afval - ten voordele van het milieu.

Onze registratienummers:

	Reg.-Nr.*
WEEE	DE 41060608
Batterie	DE 88866710
Leuchtmittel	
Transport und Versandverpackung	DE5768543732165

***Voor registratiegegevens van andere Europese landen, zie Contactinformatie pagina.**

Een terugname door ons als fabrikant volgens §19 WEEE is niet te claimen.

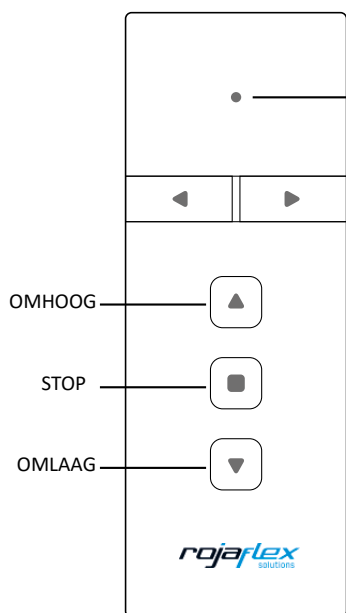
Informatie over de mate waarin aan de inzamelings- en recyclingvereisten wordt voldaan

Als fabrikant is het ook onze plicht u te informeren over de mate waarin aan de inzamelings- en recyclingvereisten wordt voldaan. Aangezien wij zijn aangesloten op een gekwalificeerd terugnamesysteem, kunnen wij verwijzen naar de mate waarin de recyclingbedrijven aan de eisen voldoen.

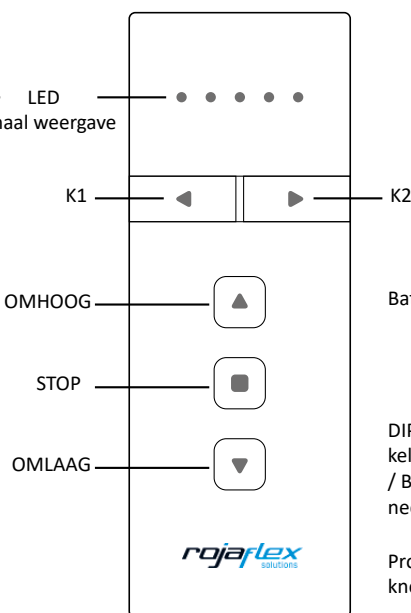
U kunt deze informatie vinden op onze website.

Verwijdering van persoonsgegevens

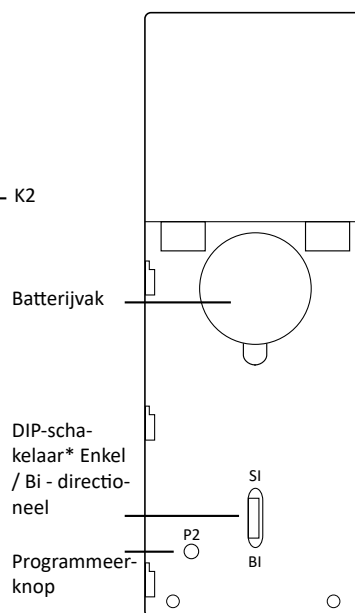
Sommige van onze producten bevatten persoonsgegevens. Dit geldt met name voor apparatuur op het gebied van informatie- en telecommunicatietechnologie, zoals computers en smartphones. In uw eigen belang dient u er rekening mee te houden dat elke eindgebruiker verantwoordelijk is voor het wissen van de gegevens op de oude apparaten die worden weggegooid!



1-kanaals handzender HSR-1



5-kanaals handzender HSR-5



Handzender - achter met open deksel

De toetsen K1 en K2 kunnen worden gebruikt om tussen de afzonderlijke kanalen te schakelen.

Zodra alle 5 LED's oplichten, is de groepsbesturing actief (alle geprogrammeerde ontvangers worden gelijktijdig aangestuurd).

Met de „DIP“-schakelaar Enkel / Bi - directioneel.

(zie instructies ontvanger), tussen „SI“ (enkelvoudige = eenrichtingscommunicatie) en „BI“ (twee-richtingscommunicatie) radio.



De toetstoewijzing kan verschillen naargelang het model:

K1= K- (min) K2= K+ (plus)



Dit product bevat een knoopcelbatterij. Bij inslikken kan de knoopcelbatterij ernstige interne brandwonden veroorzaken en binnen 2 uur de dood tot gevolg hebben. Houd nieuwe en gebruikte batterijen uit de buurt van kinderen. Als het batterijvak niet goed kan worden afgesloten, gebruik het product dan niet meer en houd het uit de buurt van kinderen. Als u denkt dat batterijen zijn ingeslikt of in een lichaamsdeel terecht zijn gekomen, moet u onmiddellijk medische hulp inroepen.

Plaatsen van de batterij / vervangen van de batterij



Verwijder de beschermfolie.

De batterij wordt los meegeleverd (afhankelijk van het zendermodel) of reeds geïnstalleerd en met een beschermfolie tegen ontlading beveiligd. Om de batterij te vervangen/plaatsen, opent u de achterklep door deze licht naar beneden te drukken*, verwijdert u de beschermfolie en plaatst u de batterij in het batterijvak met de + (plus)-zijde naar boven, zoals afgebeeld. Sluit daarna de achterklep weer.



Afhankelijk van de frequentie waarmee wordt geschakeld, raden wij aan de batterij ten minste om de 2 jaar te vervangen.



Gooi batterijen niet bij het huisvuil! Breng ze naar een geschikt afvalstation.

* Afhankelijk van het model wordt het achterdeksel extra vastgezet met een schroef of met een drukknop. Open de schroef met een standaard kruiskopschroevendraaier. Met een paperclip of simtang kan het drukknopslot worden ontgrendeld.

Technische gegevens

Prestatiekenmerken:	
Ingangsspanning	3V (batterij CR2450)
Zendfrequentie	433,05 - 434,79 MHz
Werkstroom	≤ 15mA
Ruststroom	≤ 10 µA
Stand-by verbruik	≤ 3 µW
Zendvermogen	≤ 10 mW
Beschermingsklasse	IP 20
Toelaatbare omgevingstemperatuur	+10°C tot +50°C
Bereik	Open veld: ca. 150 m / binnen: ca. 30 m *
Kanalen	1-kanaals 5-kanaals
Verenigbaarheid	Rojaflex radiomotoren en radio-ontvangers
Radiosysteem	Rollende Code
Afmetingen (ong.)	(HxBxT) 130 mm × 44 mm × 18 mm

* Bereikgegevens zijn benaderende waarden en hangen af van de structurele omstandigheden.

Omvang van de levering

Vergelijk bij het uitpakken de inhoud van de verpakking met de informatie over de omvang van de levering in deze instructies!

1. Handzender incl. batterij
2. Muurbeugel incl. bevestigingsmateriaal
3. Gebruiksaanwijzing



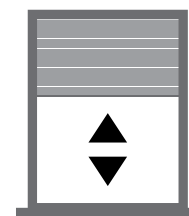
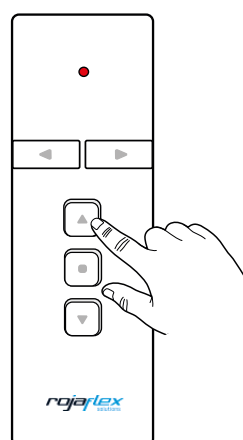
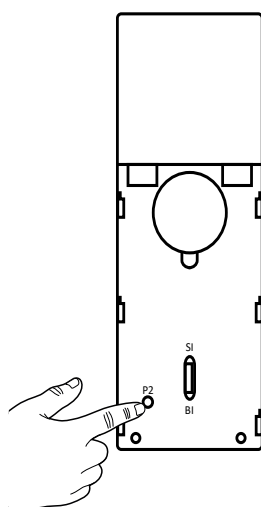
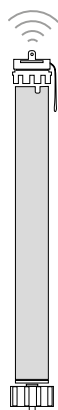
1. Programmeermodus - radio-ontvanger of radiomotor

Zet de ontvanger (externe Rojaflex-radio-ontvanger of Rojaflex-radiomotor) waarop de handzender moet worden geprogrammeerd in de programmeerstand (zie gebruiksaanwijzing van de ontvanger).



**Elke toetsaanslag moet binnen 4 seconden worden uitgevoerd!
Anders verlaat het systeem automatisch de programmeermodus.**

2. Programmeren van de handzender - HSR-1



Zet de ontvanger (motor / externe ontvanger) in de programmeerstand volgens de instructies.

Druk 2 keer op de P2-programmeertoets (terug).

Druk eenmaal op de UP toets.

De motor (sluiter) beweegt kort OMHOOG/OMLAAG en/of de ontvanger geeft een pieptoon.

OK!

Eerste code programmering succesvol uitgevoerd.



Controleer vervolgens de functie(s) door op de UP / STOP / DOWN toetsen te drukken!

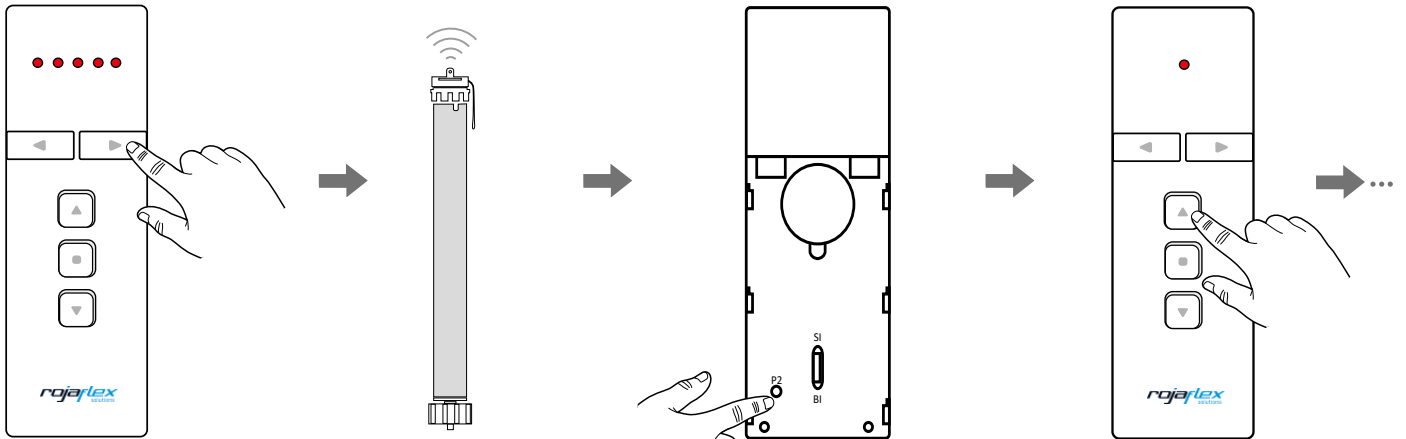
Als de draairichting van de motor is omgekeerd (rolluik / motor beweegt naar beneden wanneer de OMHOOG-toets wordt ingedrukt), begin dan vanaf het begin en druk na de P2-toets op de OMLAAG-toets in plaats van de OMHOOG-toets!

Hierdoor verandert de draairichting van de motor.

2.1 Programmeren van de handzender - HSR-5



**Elke toetsaanslag moet binnen 4 seconden worden uitgevoerd!
Anders verlaat het systeem automatisch de programmeermodus.**

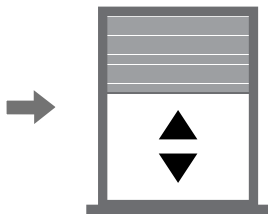


Selecteer het gewenste kanaal door op de toets K1 (of K2) te drukken (de LED van het geselecteerde kanaal licht op).

Zet de ontvanger (motor / externe ontvanger) in de programmeerstand volgens de instructies.

Druk 2 keer op de P2-programmeertoets (terug).

Druk eenmaal op de UP toets.



De motor (sluiter) beweegt kort OMHOOG/OMLAAG en/of de ontvanger geeft een pieptoon.

OK!

Eerste code programmering succesvol uitgevoerd.

Om extra kanalen te programmeren, begint u bij het begin.

De groepsfunctie (alle LED's lichten tegelijk op) kan NIET apart worden ingeleerd als een kanaal!

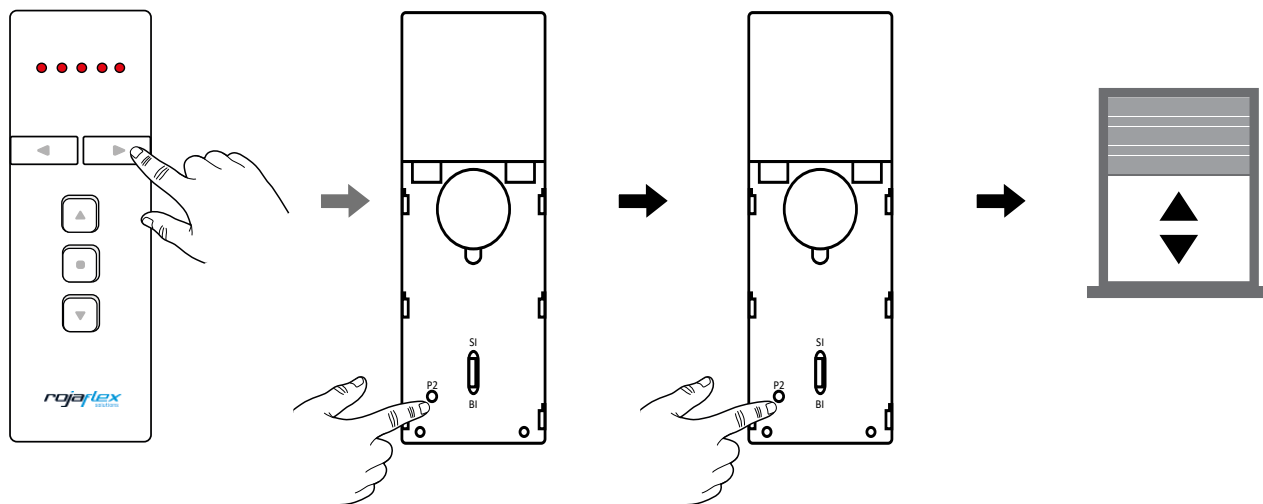


Controleer vervolgens de functie(s) door op de UP / STOP / DOWN toetsen te drukken!

Als de draairichting van de motor is omgekeerd (rolluik / motor beweegt naar beneden wanneer de OMHOOG-toets wordt ingedrukt), begin dan vanaf het begin en druk na de P2-toets op de OMLAAG-toets in plaats van de OMHOOG-toets!

Hierdoor verandert de draairichting van de motor.

3. Handzender toevoegen



Ex: HSR-5
(niet van toepassing voor HSR-1)

Selecteer op een ALREADY REGISTERED zender een reeds geprogrammeerd kanaal door op de K1 (of K2) toets te drukken.

Selecteer vervolgens het toe te voegen kanaal door op de toets K2 (of K1) van de NI-EUWE zender te drukken (de rode LED van het geselecteerde kanaal licht op).

Druk op de programmeertoets P2 (achterzijde) 3 x
Druk op de P2 programmeerknop (op de achterkant).

Druk op de programmeertoets P2 (achterzijde) 1 x
Druk op de P2 programmeerknop (op de achterkant).

De motor (sluiter) beweegt kort OMHOOG/OMLAAG en/of de ontvanger geeft een pieptoon.
OK!
Handzender is toegevoegd.



Belangrijk:

Voor systemen met SI (eenrichtingssysteem / eenrichtingscommunicatie) moet de Druk slechts tweemaal op de P2-toets van de reeds ingeleerde handzender!

Dit betreft b.v. de **MLSF/MLMF**-aandrijvingen en de externe ontvangers **REHK-1** en **RUE-UP**.

Neem de gebruiksaanwijzing van de betreffende ontvanger/motor in acht!

Voor verdere informatie verwijzen wij u naar de handleiding van de Rojaflex radiografische buismotoren of radiografische ontvangers.

EU Waste and recycling / Registrations

Germany for electrical devices:

Stiftung EAR
WEEE-Reg.-no.: DE 41060608

Germany for batteries:

Stiftung EAR
Batt-Reg.-no.: DE 88866710

Germany for packaging:

LUCID Reg.-no.: DE5768543732165

Austria for electrical devices:

Elektro Recycling Austria (ERA) GmbH
ERA Contract no: 40801

Austria for packaging:

Altstoff Recycling Austria (ARA) AG
ARA License number: 23363

Switzerland for electrical devices:

Stiftung SENS
Membership number: VP11544

France for electrical devices:

Ecologic
Membership number / Take-back system: M3670
National registry: UIN FR208795_01SUIN

France for packaging:

Citeo
Membership number / Take-back system: 532886
National registry: UIN FR208795_01SUIN

Spain for electrical devices:

ECOTIC
Reg.-no.: RII-AEE- 7601

Spain for packaging:

Ecoembes
Membership number: 97556

Italy for electrical devices:

Raccolta differenziata. Verifica le disposizioni del tuo Comune!
Reg.-no.: n/a

Italy for packaging:

Raccolta differenziata. Verifica le disposizioni del tuo Comune!
Membership number: n/a

Reproducties, inclusief uittreksels, alleen met toestemming van de auteur.
Productwijzigingen die, naar onze mening, de kwaliteit ten goede komen, kunnen te allen tijde worden uitgevoerd, zelfs zonder voorafgaande kennisgeving of mededeling.
De afbeeldingen kunnen monsterafbeeldingen zijn die qua uiterlijk afwijken van de geleverde goederen.
Fouten uitgezonderd. Voor drukfouten wordt geen aansprakelijkheid aanvaard.
Onze algemene voorwaarden zijn van toepassing.

Als u vragen heeft over dit product kunt u contact met ons opnemen op het volgende adres:

rojaflex
is een geregistreerd handelsmerk van de
Schoenberger Germany Enterprises GmbH & Co. KG
Zechtraße 1-7
82069 Hohenschäftlarn
Germany

T +49 (0) 8178 / 93 29 93 93
F +49 (0) 8178 / 93 29 93 94

info@rojaflex.com
www.rojaflex.com