



## Trillingssensor

### Rojaflex RVS-01

Voor Rojaflex radiografische luifelmotoren en radio-ontvangers REHK-BI

# ORIGINELE MONTAGE- EN GEBRUIKSAANWIJZING

Eine aktuelle Vollversion der Anleitung finden Sie hier/  
You can find a current full version of the manual here/  
Vous trouverez ici une version complète et actuelle du mode d'emploi/  
Puede encontrar una versión completa actual del manual aquí/  
Potete trovare una versione completa attuale del manuale qui/  
Een actuele volledige versie van de handleiding vindt u hier/  
Aktualną, pełną wersję podręcznika można znaleźć tutaj/  
A kézikönyv aktuális, teljes verzióját itt találja:

Original Montageanleitung **DE**

Original instructions **EN**

Mode d'emploi original **FR**

Instrucciones originales **ES**

Manuale d'uso originale **IT**

Originele gebruiksaanwijzing **NL**

Oryginalna instrukcja obsługi **PL**

Eredeti összeszerelési útmutató **HUN**





## INHOUD

<b>Algemene veiligheidsinstructies</b>	<b>3 - 5</b>
<b>Functie-overzicht</b>	<b>6</b>
<b>Technische gegevens / omvang van de levering / Montage</b>	<b>7</b>
<b>Programmering en instellingen</b>	<b>8 - 10</b>
<b>Verdere instellingen en opmerkingen</b>	<b>11</b>
<b>Contact informatie</b>	<b>Achterklep</b>

### ATTENTIE!

Vergelijk na het uitpakken het type toestel met de overeenkomstige informatie op het typeplaatje. Onvolledige toestellen of toestellen die niet aan de specificaties voldoen, mogen niet in gebruik worden genomen en vóór de ingebruikneming moet een klacht worden ingediend bij onze klantendienst (zie contactinformatie).

EU-conformiteitsverklaring overeenkomstig artikel 10, lid 9:

Verklaart hierbij dat Schoenberger Germany Enterprises GmbH & Co. KG, Hohenschäftlarn, dat het radiosysteem type rojaflex zon-windsensor "**RVS-01**" in overeenstemming is met richtlijn 2014/53/EU.

De volledige tekst van de EU-conformiteitsverklaring is beschikbaar op het volgende internetadres [www.rojaflex.com/konformitaetserklaerungen.html](http://www.rojaflex.com/konformitaetserklaerungen.html)



 **WAARSCHUWING!**
**Belangrijke veiligheidsinstructies!**

- Het is belangrijk deze instructies op te volgen voor de veiligheid van personen!
- Bewaar de gebruiksaanwijzing en overhandig deze aan de nieuwe eigenaar wanneer deze van eigenaar verandert!
- Dit apparaat kan worden gebruikt door kinderen vanaf 8 jaar en personen met verminderde lichamelijke, zintuiglijke of geestelijke vermogens of met gebrek aan ervaring en kennis, indien zij onder toezicht staan of instructies hebben gekregen over het veilig gebruik van het apparaat en de gevaren ervan begrijpen.
- Kinderen mogen niet met het toestel spelen.
- Reiniging en onderhoud door de gebruiker mogen niet zonder toezicht door kinderen worden uitgevoerd.

 **WAARSCHUWING!**

**De motor die door de draadloze trillings-sensor wordt bestuurd, moet tijdens reiniging, onderhoud en vervanging van onderdelen worden losgekoppeld van zijn stroombron.**

 **WAARSCHUWING!**

**Er is levensgevaar als dit niet in acht wordt genomen!  
Bij werkzaamheden aan elektrische apparatuur bestaat levensgevaar door elektrische schokken!**

**Neem de gebruiksaanwijzing en de veiligheidsvoorschriften van de door de sensor aangestuurde aandrijving / ontvanger en de bijbehorende handleiding van de aangedreven zonwering in acht!**

 **ATTENTIE!**
**Het is van essentieel belang de volgende instructies in acht te nemen!**

Het bereik van radiobesturingen wordt geregeld door de wettelijke bepalingen voor radio-installaties en wordt onder meer beïnvloed door structurele omstandigheden.

Zorg bij de planning voor voldoende radio-ontvangst.

Dit is vooral het geval wanneer de radiozender zich in een andere ruimte bevindt dan de radio-ontvanger en het radiosignaal dus door muren of plafonds moet dringen. Installeer de radiobesturing niet in de directe omgeving van grote metalen oppervlakken.

Andere zendapparatuur (b.v. radiohoofdtelefoons, babyfoons, radioweerstations) waarvan de zendfrequentie identiek is aan die van de HOME-CONTROLLER kan de ontvangst verstoren.

 **Attentie!**

Het is van essentieel belang de aanwijzingen voor een correct gebruik en de gebruiksvoorwaarden in acht te nemen!

Ondeskundig gebruik verhoogt het risico van beschadiging van het zonweringssysteem!

- Gebruik de radiobesturing (de sensor) alleen voor aansluiting op rolluik-, zonneschermb- en jaloeziemotoren.
- Monteer de sensor aan de buitenkant, aan de kant van het uitvalprofiel van het zonneschermb.
- Monteer de sensor horizontaal naar rechts.
- De sensor moet zo worden gemonteerd dat de windsnelheid zonder interferentie kan worden gemeten!

- Deactiveer de automatische functies bij sneeuwval, ijsvorming of gevaar voor vorst om schade aan de motor of het aangedreven systeem te voorkomen.
- Gebruik alleen originele onderdelen en accessoires van de fabrikant.
- Instrueer alle personen in het veilige gebruik van het apparaat en de door het apparaat bestuurd motor.
- Houd de bewegende luifel in de gaten en houd mensen uit de buurt totdat de beweging is gestopt.
- Kinderen mogen niet met het toestel spelen.
- Bewahren Sie Handsender so auf, dass ein ungewollter Betrieb, z.B. durch spielende Kinder, ausgeschlossen ist.
- Beveilig het gecontroleerde systeem tegen bediening door onbevoegden.
- Neem veiligheidsmaatregelen tegen onbedoelde inschakeling.
- Voer alle reinigingswerkzaamheden aan het zonweringsysteem in spanningsloze toestand uit.
- Wees voorzichtig bij het bedienen van de open/uitgeschoven eenheid, omdat onderdelen kunnen vallen als de bevestigingen (b.v. veren) verzwakken of breken.
- Gebruik nooit defecte of beschadigde apparatuur.
- Controleer of de door de sensor gestuurde motor en de voedingskabel van de motor intact zijn.



### **WAARSCHUWING!**

Het gebruik van defecte toestellen kan personen in gevaar brengen en schade aan eigendommen veroorzaken.



**Controleer de sensor regelmatig op goede werking!**

**Neem contact op met onze serviceafdeling (zie laatste pagina) als u schade aan het toestel vaststelt.**

### **ATTENTIE!**

**Vergelijk na het uitpakken het type toestel met de overeenkomstige informatie op het typeplaatje.**

**Onvolledige toestellen of toestellen die niet aan de specificaties voldoen, mogen niet in bedrijf worden gesteld.**



### **BELANGRIJK!**

#### **Instructies voor verwijdering!**

**(Europese Richtlijn 2012/19/EU (WEEE))**

Onze elektrische en elektronische producten zijn voorzien van een doorkruiste vuilnisbak, die aangeeft dat deze producten en de batterijen die ze eventueel bevatten, aan het einde van hun levensduur afzonderlijk moeten worden ingezameld en niet bij het gewone huishoudelijke afval mogen.



De stoffen in deze producten kunnen negatieve gevolgen hebben voor de gezondheid en het milieu, zodat de gebruikers van elektrische producten en batterijen ook de verantwoordelijkheid hebben om deze afvalstoffen te recyclen en op die manier bij te dragen tot de bescherming, het behoud en de verbetering van het milieu.

### Verplichting tot gescheiden verwijdering

Een van onze taken als fabrikant is u te informeren over uw verplichting tot gescheiden afvalverwijdering.

- Wanneer u zich ontdoet van producten met batterijen, dient u deze uit het product te verwijderen en apart weg te gooien.
- Bij de verwijdering van verlichtingsarmaturen moeten deze gescheiden van de recipiënt worden verwijderd.

### Terugkeeroptie en Recyclingprogramma EU

Wij zijn aangesloten op publiekrechtelijke retoursystemen in heel Europa en bieden onze klanten dus toegang tot een Europees netwerk van lokale recyclingfaciliteiten (recyclingcentra, terugnamepunten en dergelijke).

Onze producten worden op professionele wijze gerecycleerd via deze lokale faciliteiten. Dit vermindert afval - ten voordele van het milieu.

### Onze registratienummers:

	Reg.-Nr.*
<b>WEEE</b>	<b>DE 41060608</b>
<b>Batterij</b>	<b>DE 88866710</b>
<b>Verlichtingsmiddel</b>	
<b>Vervoer en Verzendverpakking</b>	<b>DE5768543732165</b>

**\*Voor registratiegegevens van andere Europese landen, zie Contactinformatie pagina.**

Een terugname door ons als fabrikant volgens §19 WEEE is niet te claimen.

### Informatie over de mate waarin aan de inzamelings- en recyclingvereisten wordt voldaan

Als fabrikant is het ook onze plicht u te informeren over de mate waarin aan de inzamelings- en recyclingvereisten wordt voldaan. Aangezien wij zijn aangesloten op een gekwalificeerd terugnamesysteem, kunnen wij verwijzen naar de mate waarin de recyclingbedrijven aan de eisen voldoen.

U kunt deze informatie vinden op onze website.

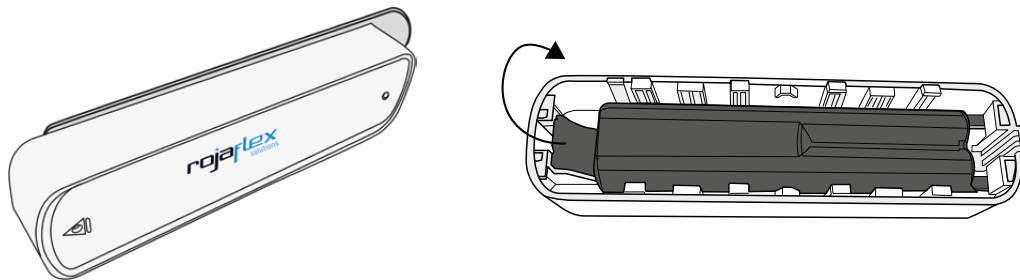
### Verwijdering van persoonsgegevens

Sommige van onze producten bevatten persoonsgegevens. Dit geldt met name voor apparatuur op het gebied van informatie- en telecommunicatietechnologie, zoals computers en smartphones. In uw eigen belang dient u er rekening mee te houden dat elke eindgebruiker verantwoordelijk is voor het wissen van de gegevens op de oude apparaten die worden weggegooid!

De RVS-01 is een op batterijen werkende trillingssensor voor gemotoriseerde zonneschermen. Inkomende wind genereert trillingen op het uitvalprofiel van de luifel.

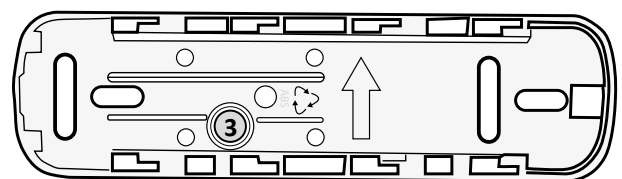
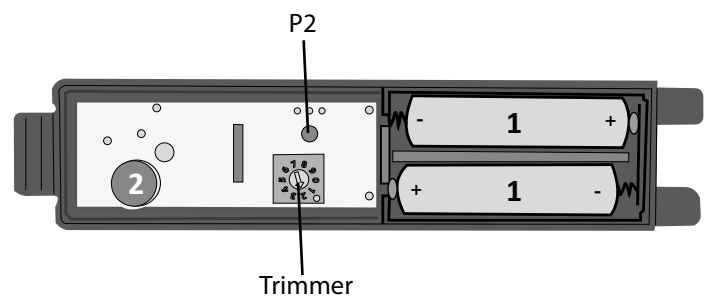
De sensor kan op 9 gevoeligheidsniveaus worden ingesteld en zendt een terugtrekcommando naar de vooraf ingeleerde ontvanger wanneer het vooraf ingestelde gevoeligheidsniveau wordt bereikt (zie technische gegevens voor compatibele ontvangers).

1. Schuif de achterklep er vanaf de zijkant op.
2. Verwijder de besturingseenheid uit de behuizing.



Functionele beschrijving:

Knop P2	=	Programmering
Trimmer	=	Gevoeligheid instellen
		0 = programmeermodus
		1 = hoge gevoeligheid
		9 = lage gevoeligheid*
1	=	Batterijen (2 x AAA)
		Let op de juiste polariteit!
2	=	Beeper



**⚠ ATTENTIE!**

De magneet moet zich bij de montage van de sensor in de aangegeven positie bevinden!  
De sensor piept wanneer de behuizing gesloten is om activering aan te geven.

3 = Magneet voor leescontact

**⚠ \* Voor vouwarmluifels adviseren wij een instelling van max. instelling van max. niveau 3. Neem de instructies voor de luifel in acht observeren!**

**OPMERKING:**

Als de batterijspanning onder 2,2 V daalt, piept de sensor met tussenpozen van ca. 5 seconden.

**⚠ Risico op brand of explosie als de batterij wordt vervangen door een onjuist type!**

## Technische Daten

Ingangsspanning	3 V DC (batterijen 2 x AAA)
Zendfrequentie	433.05 - 434.79 MHz
Werkende stroom	≤ 20 mA
Ruststroom	≤ 30 µA
Stand-by verbruik	≤ 0,1 mW
Zendvermogen	≤ 10 mW
Beschermingsklasse	IP 44
Toelaatbaar temperatuurbereik	- 20 °C tot + 50 °C
Instelbereik Windsnelheid	9 niveaus (niveau 0 = programmeermodus) <small>De toegestane windklasse voor het zonweringsstelsel moet beslist in acht worden genomen!</small>
Bereik	ca. 30 m*
Kanalen	1-kanaals
Verenigbaarheid	Rojaflex draadloze zonweringsmotoren (type ELFIM-45M) en ontvanger REHK-BI
Afmetingen	150mm x 41mm x 26mm
Art. Nee. 1000018670	<small>* Bereikgegevens zijn benaderende waarden en hangen af van de structurele omstandigheden. De sensor moet op het uitvalprofiel van de luifel worden gemonteerd.</small>

## Omvang van de levering

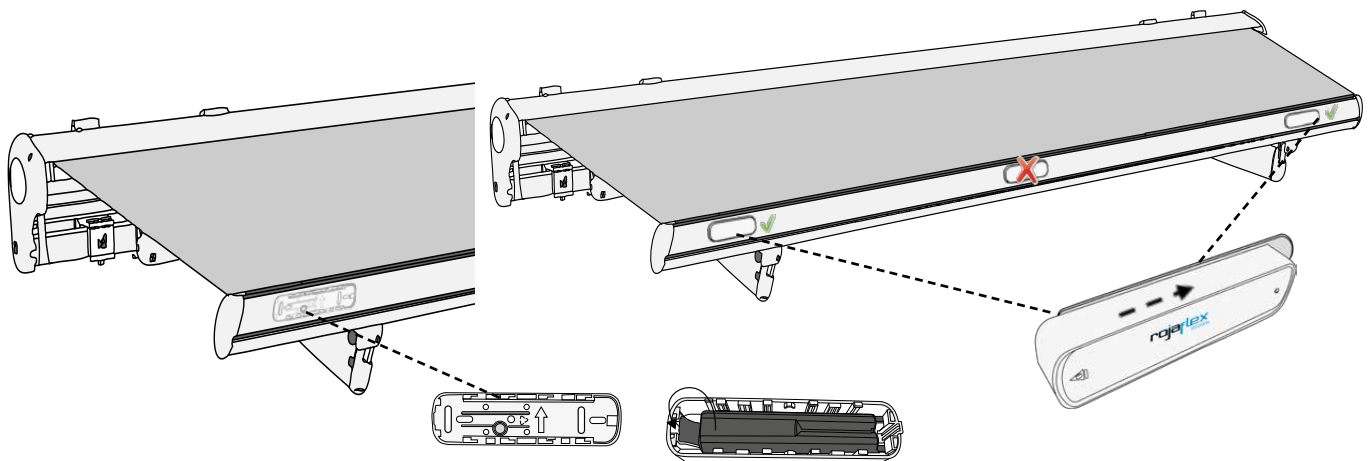
Vergelijk na het uitpakken de inhoud van de verpakking met de informatie over de omvang van de levering in deze instructies.

1. Trillingssensor RVS-01
2. Gebruiksaanwijzing



## Montage

1. Bevestig de achterste afdekking (basis) aan de buitenkant (links of rechts) aan de voorkant van het uitvalprofiel. Pijl moet naar boven wijzen.
2. Klik de besturingseenheid in de behuizing.
3. Duw de behuizing op de basis.

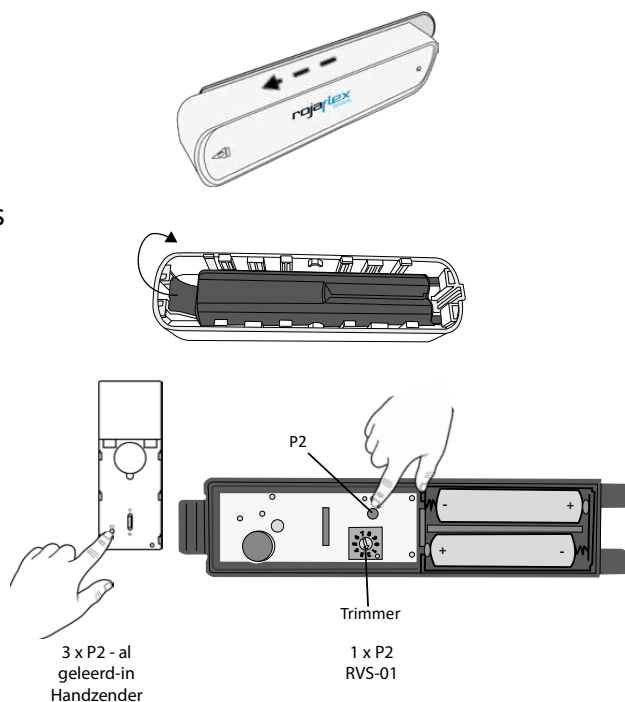


Om de sensor te kunnen programmeren, moet een hand- of wandzender al geprogrammeerd zijn in de bijbehorende ontvanger (Rojaflex radiografische motor of radiografische ontvanger).

Elke toetsaanslag moet binnen ca. 4 seconden worden uitgevoerd!  
Anders verlaat het systeem automatisch de programmeermodus.

## 1. De trillingssensor RVS-01 programmeren

- 1.1 Open de behuizing en verwijder de besturingseenheid.
- 1.2 Zet de trimmer op niveau "0" met een kleine schroevendraaier.
- 1.3 Druk 3 keer na elkaar op knop P2 op een reeds geprogrammeerde handzender.
- 1.4 Druk eenmaal op de P2-toets van de RVS-01. Motor beweegt kort op/nee. RVS-01 is geprogrammeerd.
- 1.5 Stel de gewenste gevoeligheid van de sensor op de trimmer in.  
-beginnen met een lage stand (niveau 1 of 2).
- 1.5 Klik de besturingseenheid in de behuizing.
- 1.5 Schuif de behuizing terug op de achterklep. Sensor piept even en is geactiveerd.



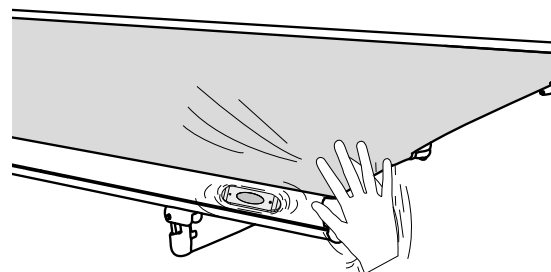
## 2. Controle van de functie

- 2.1 Stel het uitvalprofiel van het zonnescherm in.



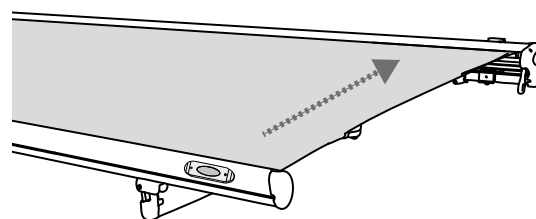
**VOORZICHTIG! Beweeg het zonnescherm niet te veel!**

- 2.2 Na ca. 2-3 seconden moet het zonnescherm automatisch oprollen.
- 2.3 Verander de trimmerinstelling indien nodig.



### LET OP!

Nadat het commando voor het inschuiven door de sensor is geactiveerd, kan de zonwering gedurende ca. 10 minuten niet worden uitgeschoven (blokkeertijd).

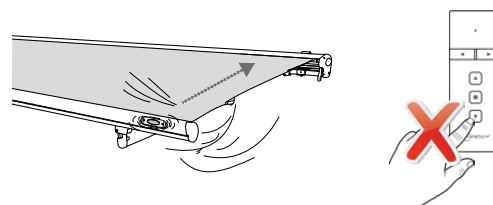


## 3. De sensor deactiveren

### ATTENTIE!

**Niet aanbevolen, omdat er gevaar bestaat voor beschadiging van het zonweringssysteem wanneer de sensor wordt gedeactiveerd.**

- 3.1 Zet de trimmer op niveau "0".



Wanneer de ingestelde trillingsintensiteit is bereikt, wordt het commando voor het terugtrekken met een vertraging van ca. 3 seconden geactiveerd en 2 keer herhaald.









## EU Waste and recycling / Registrations

### Germany for electrical devices:

Stiftung EAR  
WEEE-Reg.-no.: DE 41060608

### Germany for batteries:

Stiftung EAR  
Batt-Reg.-no.: DE 88866710

### Germany for packaging:

LUCID Reg.-no.: DE5768543732165

### Austria for electrical devices:

Elektro Recycling Austria (ERA) GmbH  
ERA Contract no: 40801

### Austria for packaging:

Altstoff Recycling Austria (ARA) AG  
ARA License number: 23363

### Switzerland for electrical devices:

Stiftung SENS  
Membership number: VP11544

### France for electrical devices:

Ecologic  
Membership number / Take-back system: M3670  
National registry: UIN FR208795\_01SUIN

### France for packaging:

Citeo  
Membership number / Take-back system: 532886  
National registry: UIN FR208795\_01SUIN

### Spain for electrical devices:

ECOTIC  
Reg.-no.: RII-AEE- 7601

### Spain for packaging:

Ecoembes  
Membership number: 97556

### Italy for electrical devices:

#### Raccolta differenziata. Verifica le disposizioni del tuo Comune!

Reg.-no.: n/a

### Italy for packaging:

#### Raccolta differenziata. Verifica le disposizioni del tuo Comune!

Membership number: n/a

Reproducties, inclusief uittreksels, alleen met toestemming van de auteur.  
Productwijzigingen die, naar onze mening, de kwaliteit ten goede komen,  
kunnen te allen tijde worden uitgevoerd, zelfs zonder voorafgaande kennisgeving of  
mededeling.

Illustraties kunnen monsterillustraties zijn die qua uiterlijk afwijken van de geleverde  
goederen.

Fouten uitgezonderd. Voor drukfouten wordt geen aansprakelijkheid aanvaard.

Onze algemene voorwaarden zijn van toepassing.

Als u vragen heeft over dit product  
kunt u contact met ons opnemen op het volgende adres:

rojaflex  
is een gedeponneerd handelsmerk van  
Schoenberger Germany Enterprises GmbH & Co. KG  
Zechtraße 1-7  
82069 Hohenschäftlarn  
Germany

T +49 (0) 8178 / 93 29 93 93

F +49 (0) 8178 / 93 29 93 94

info@rojaflex.com  
www.rojaflex.com